

POLYESTER-SANDFILTER D 450 - EUROPA

€ **Gruppe A**
exkl. MWSt.



- 441612FL **Polyesterfilter Typ EUROPA D 450 mit Manometer, (ohne Ventil), Flansch Deckel transparent Farbe rot**, Anschluss 1 1/2", H 810 mm, ohne Filtermaterial 614,60
- 441612BFL **detto, jedoch Farbe blau** 614,60
- 441612 **Polyesterfilter Typ EUROPA D 450 mit Manometer, (ohne Ventil), RAPID Deckel Farbe rot**, Anschluss 1 1/2", H 810 mm, ohne Filtermaterial 614,60

Stützkörnung:	Sand 1,0-2,0 mm / AFM 1,0-2,0 mm	ca. 25 kg / 21 kg
Filterkörnung:	Sand 0,4-0,8 mm / AFM 0,4-1,0 mm	ca. 75 kg / 63 kg

6-WEGE-VENTILE VERROHRT PASSEND ZU ASTRAL-FILTER



- 04443WK **6-Wege-Ventil 1 1/2" I.G. weiß**, fertig verklebt zu Filter passend, inkl. O-Ringe zur Filterverschraubung **Rohrabstand 125 mm** 91,00
- 04443W **6-Wege-Ventil Astral 1 1/2" I.G. unverklebt** mit Verrohrungselementen zum Filter. Lose im Karton verpackt. 82,70
- 464571 **PVC-Pumpenwinkel DA 50** zum Verrohren vom Ventil zur Pumpe 11,10
- 464364 **Verschraubung DA 50 x 1 1/2" A.G.** 7,60
- 464365 **Verschraubung DA 50 x 2" A.G.** 10,40
- 34500 **Besgo Rückspülventil DA 50** **Gruppe B** 724,50
komplett mit Magnetventil 230V, 1/4", Rohrabstand: 125 mm
- 046223 **Filteranschlusset (1 1/2" und 2") für Astralfilter bis D 750** 43,90
besteht aus je 2 Stk. Überwurfmutter, Einlegeteil DA 63/50, O-Ring

KOMPAKTFILTERANLAGEN D 450 - EUROPA

€ **Gruppe B**
exkl. MWSt.



- 15853 **EUROPA-Kompaktfilter D 450 mm Farbe rot** mit 6-Wege-Ventil verrohrt und Starite-Filterpumpe **Duraglas C 1, 0,37 KW, Wechselstrom 230 V** (steckerfertig), montiert auf Bodenplatte (ohne Filtermaterial) Abmessungen: L x B x H; **82 x 69 x 89 cm** 1.250,00
- 15853B **detto, jedoch in Farbe blau** 1.250,00
- 15854 **EUROPA-Kompaktfilter D 450 mm Farbe rot** mit 6-Wege-Ventil verrohrt und Starite-Filterpumpe **Duraglas C 3, 0,37 KW, Drehstrom 400 V** montiert auf Bodenplatte (ohne Filtermaterial) 1.250,00
- 15854B **detto, jedoch in Farbe blau** 1.250,00
- 15851 **EUROPA-Kompaktfilter D 450 mm Farbe rot** mit 6-Wege-Ventil verrohrt und Filterpumpe **SENA D 1, 0,52 KW, Wechselstrom 230 V** (steckerfertig), montiert auf Bodenplatte (ohne Filtermaterial) Abmessungen: L x B x H; **82 x 69 x 89 cm** 921,00
- 15851B **detto, jedoch in Farbe blau** 921,00
- 15852 **EUROPA-Kompaktfilter D 450 mm Farbe rot** mit 6-Wege-Ventil verrohrt und Filterpumpe **SENA D 3, 0,62 KW, Drehstrom 400 V** montiert auf Bodenplatte (ohne Filtermaterial) 921,00
- 15852B **detto, jedoch in Farbe blau** 921,00



POLYESTER-SANDFILTER D 500 - EUROPA

€ **Gruppe A**
exkl. MWSt.



- 441613FL **Polyesterfilter Typ EUROPA D 500 mit Manometer, (ohne Ventil), Flansch Deckel transparent Farbe rot**, Anschluss 1 1/2 ", H 810 mm, ohne Filtermaterial 625,70
- 441613BFL **detto, jedoch in Farbe blau** 625,70
- 441613 **Polyesterfilter Typ EUROPA D 500 mit Manometer, (ohne Ventil), RAPID Deckel Farbe rot**, Anschluss 1 1/2 ", H 810 mm, ohne Filtermaterial 625,70

Stützkörnung:	Sand 1,0-2,0 mm / AFM 1,0-2,0 mm	ca. 25 kg / 21 kg
Filterkörnung:	Sand 0,4-0,8 mm / AFM 0,4-1,0 mm	ca. 100 kg / 84 kg

6-WEGE-VENTILE VERROHRT PASSEND ZU ASTRAL-FILTER



- 04443WK **6-Wege-Ventil 1 1/2" I.G. weiß**, fertig verklebt zu Filter passend, inkl. O-Ringe zur Filterverschraubung **Rohrabstand 125 mm** 91,00
- 04443W **6-Wege-Ventil Astral 1 1/2" I.G. unverklebt** mit Verrohrungselementen zum Filter. Lose im Karton verpackt. 82,70
- 464571 **PVC-Pumpenwinkel DA 50** zum Verrohren vom Ventil zur Pumpe 11,10
- 464364 **Verschraubung DA 50 x 1 1/2" A.G.** 7,60
- 464365 **Verschraubung DA 50 x 2" A.G.** 10,40
- 34500 **Besgo Rückspülventil DA 50** **Gruppe B** 724,50
komplett mit Magnetventil 230V, 1/4", Rohrabstand: 125 mm
- 046223 **Filteranschlusset (1 1/2" und 2") für Astralfilter bis D 750** 43,90
besteht aus je 2 Stk. Überwurfmutter, Einlegeteil DA 63/50, O-Ring

KOMPAKTFILTERANLAGEN D 500 - EUROPA

€ **Gruppe B**
exkl. MWSt.



- 15872 **EUROPA-Kompaktfilter D 500 mm Farbe rot** mit 6-Wege-Ventil verrohrt und Filterpumpe **Duraglas I D1, 0,56 KW, Wechselstrom 230 V** (steckerfertig) montiert auf Bodenplatte (ohne Filtermaterial) Abmessungen: L x B x H; **80 x 82 x 92 cm** 1.276,20
- 15872B **detto, jedoch in Farbe blau** 1.276,20
- 15873 **EUROPA-Kompaktfilter D 500 mm Farbe rot** mit 6-Wege-Ventil verrohrt und Filterpumpe **Duraglas I D3, 0,56 KW, Drehstrom 400 V** montiert auf Bodenplatte (ohne Filtermaterial) 1.268,00
- 15873B **detto, jedoch in Farbe blau** 1.268,00
- 15876 **EUROPA-Kompaktfilter D 500 mm Farbe rot** mit 6-Wege-Ventil verrohrt und Filterpumpe **VICTORIA D 1, 0,60 KW, Wechselstrom 230 V** (steckerfertig) montiert auf Bodenplatte (ohne Filtermaterial) Abmessungen: L x B x H; **80 x 82 x 92 cm** 1.035,20
- 15876B **detto, jedoch in Farbe blau** 1.035,20
- 15877 **EUROPA-Kompaktfilter D 500 mm Farbe rot** mit 6-Wege-Ventil verrohrt und Filterpumpe **VICTORIA D 3, 0,60 KW, Drehstrom 400 V** montiert auf Bodenplatte (ohne Filtermaterial) 1.035,20
- 15877B **detto, jedoch in Farbe blau** 1.035,20



KOMPAKTFILTERANLAGEN D 500 - EUROPA

€ **Gruppe B**
exkl. MWSt.
1.128,40



15866 **EUROPA-Kompaktfilter D 500 mm**
Farbe rot mit 6-Wege-Ventil verrohrt
und Filterpumpe **PREMIUM 13**,
0,55 KW, Wechselstrom 230 V (steckerfertig)
montiert auf Bodenplatte ohne (Filtermaterial)
Abmessungen: L x B x H; **80 x 60 x 86 cm**

15866B **detto, jedoch in Farbe blau** 1.128,40



15867 **EUROPA-Kompaktfilter D 500 mm**
Farbe rot mit 6-Wege-Ventil verrohrt
und Filterpumpe **PREMIUM 13**,
0,55 KW, Drehstrom 400 V
montiert auf Bodenplatte (ohne Filtermaterial)

15867B **detto, jedoch in Farbe blau** 1.128,40

POLYESTER-SANDFILTER D 600 - EUROPA

€ **Gruppe A**
exkl. MWSt.



441614FL **Polyesterfilter Typ EUROPA D 600**
mit Manometer, (ohne Ventil), Flansch Deckel transparent
Farbe rot, Anschluss 1 1/2", H 870 mm, ohne Filtermaterial

737,80

441614BFL **detto, jedoch in Farbe blau** 737,80

441614 **Polyesterfilter Typ EUROPA D 600**
mit Manometer, (ohne Ventil), RAPID Deckel
Farbe rot, Anschluss 1 1/2", H 870 mm, ohne Filtermaterial

737,80

Stützkörnung:	Sand 1,0-2,0 mm / AFM 1,0-2,0 mm	ca. 50 kg / 42 kg
Filterkörnung:	Sand 0,4-0,8 mm / AFM 0,4-1,0 mm	ca. 150 kg / 126 kg

6-WEGE-VENTILE VERROHRT PASSEND ZU ASTRAL-FILTER



04443WK **6-Wege-Ventil 1 1/2" I.G. weiß**, fertig verklebt zu Filter
passend, inkl. O-Ringe zur Filterverschraubung
Rohrabstand 125 mm 91,00

04443W **6-Wege-Ventil Astral 1 1/2" I.G. unverklebt** 82,70
mit Verrohrungselementen zum Filter. Lose im Karton verpackt.

464628 **6-Wege-Ventil 2" I.G. weiß**, mit Verrohrungselementen
zum Filter, inkl. O-Ringe zur Filterverschraubung, unverklebt
Rohrabstand 125 mm 130,40



464571 **PVC-Pumpenwinkel DA 50** 11,10
zum Verrohren vom Ventil zur Pumpe

464364 **Verschraubung DA 50 x 1 1/2" A.G.** 7,60

464365 **Verschraubung DA 50 x 2" A.G.** 10,40

34500 **Besgo Rückspülventil DA 50** **Gruppe B** 724,50
komplett mit Magnetventil 230V, 1/4", Rohrabstand: 125 mm



046223 **Filteranschlusset (1 1/2" und 2") für Astralfilter bis D 750** 43,90
besteht aus je 2 Stk. Überwurfmutter, Einlegeteil DA 63/50, O-Ring

046223

KOMPAKTFILTERANLAGEN D 600 - EUROPA

€ **Gruppe B**
exkl. MWSt.



15890 **EUROPA-Kompaktfilter D 600 mm** 1.412,10
Farbe rot mit 6-Wege-Ventil verrohrt und Filterpumpe
Duraglas I, E1, 0,75 KW, Wechselstrom 230 V (steckerfertig)
 montiert auf Bodenplatte, ohne Filtermaterial
 Abmessungen: L x B x H; **100 x 75 x 98 cm**

15890B **detto, jedoch in Farbe blau** 1.412,10



15891 **EUROPA-Kompaktfilter D 600 mm** 1.419,30
Farbe rot mit 6-Wege-Ventil verrohrt und Filterpumpe
Duraglas I, E3, 0,75 KW, Drehstrom 400 V
 montiert auf Bodenplatte, ohne Filtermaterial

15891B **detto, jedoch in Farbe blau** 1.419,30



15892 **EUROPA-Kompaktfilter D 600 mm** 1.137,10
Farbe rot mit 6-Wege-Ventil verrohrt und Filterpumpe
VICTORIA E 1, 0,75 KW, Wechselstrom 230 V (steckerfertig)
 montiert auf Bodenplatte, ohne Filtermaterial
 Abmessungen: L x B x H; **100 x 75 x 98 cm**

15892B **detto, jedoch in Farbe blau** 1.137,10



15893 **EUROPA-Kompaktfilter D 600 mm** 1.106,00
Farbe rot mit 6-Wege-Ventil verrohrt und Filterpumpe
VICTORIA E 3, 0,75 KW, Drehstrom 400 V
 montiert auf Bodenplatte, ohne Filtermaterial

15893B **detto, jedoch in Farbe blau** 1.106,00

15930 **EUROPA-Kompaktfilter D 600 mm** 1.278,20
Farbe rot mit 6-Wege-Ventil verrohrt
 und Filterpumpe **PREMIUM 15,**
0,75 KW, Wechselstrom 230 V (steckerfertig)
 montiert auf Bodenplatte ohne Filtermaterial
 Abmessungen: L x B x H; **100 x 75 x 98 cm**

15930B **detto, jedoch in Farbe blau** 1.278,20

15931 **EUROPA-Kompaktfilter D 600 mm** 1.273,10
Farbe rot mit 6-Wege-Ventil verrohrt
 und Filterpumpe **PREMIUM 15,**
0,75 KW, Drehstrom 400 V
 montiert auf Bodenplatte ohne Filtermaterial

15931B **detto, jedoch in Farbe blau** 1.273,10



POLYESTER-SANDFILTER D 750/900 - EUROPA

€ **Gruppe A**
exkl. MWSt.



441615FL **Polyesterfilter Typ EUROPA D 750 mit Manometer, (ohne Ventil), Flansch Deckel transparent Farbe blau**, Anschluss 2", H 1.085 mm, ohne Filtermaterial 984,00

Stützkörnung:	Sand 1,0-2,0 mm / AFM 1,0-2,0 mm	ca. 75 kg / 63 kg
Filterkörnung:	Sand 0,4-0,8 mm / AFM 0,4-1,0 mm	ca. 305 kg / 252 kg

441616FL **Polyesterfilter Typ EUROPA D 900 mit Manometer, (ohne Ventil), Flansch Deckel transparent Farbe blau**, Anschluss 2 1/2", H 1.236 mm, ohne Filtermaterial 1.352,80

Stützkörnung:	Sand 1,0-2,0 mm / AFM 1,0-2,0 mm	ca. 100 kg / 84 kg
Filterkörnung:	Sand 0,4-0,8 mm / AFM 0,4-1,0 mm	ca. 475 kg / 399 kg

6-WEGE-VENTILE VERROHRT PASSEND ZU ASTRAL-FILTER



464629 **6-Wege-Ventil Astral 2" I.G.** 130,40
mit Verrohrungselementen zum Filter. Lose im Karton verpackt.
Rohrabstand 230 mm (für Art. 441615)

04650 **6-Wege-Ventil Astral 2 1/2" I.G.** 338,80
mit Verrohrungselementen zum Filter. Lose im Karton verpackt.
Rohrabstand 270 mm (für Art. 441616)

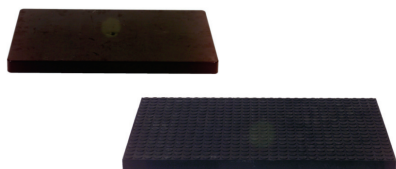
34504 **Besgo Rückspülventil DA 63** **Gruppe B** 770,00
komplett mit Magnetventil 230V, 1/4", Rohrabstand: 230 mm
(für Filtern und Rückspülen)

046223 **Filteranschlusset (1 1/2" und 2") für Astralfilter bis D 750** 43,90
besteht aus je 2 Stk. Überwurfmutter, Einlegeteil DA 63/50, O-Ring

046224 **Filteranschlusset (2 1/2") für Astralfilter bis D 950** 52,70
besteht aus je 2 Stk. Überwurfmutter, Einlegeteil DA 75/63, O-Ring

34505 **Besgo Rückspülventil DA 75** **Gruppe B** 1.058,00
komplett mit Magnetventil 230V, 1/4", Rohrabstand: 270 mm
(für Filtern und Rückspülen)

FILTERBODENPLATTEN

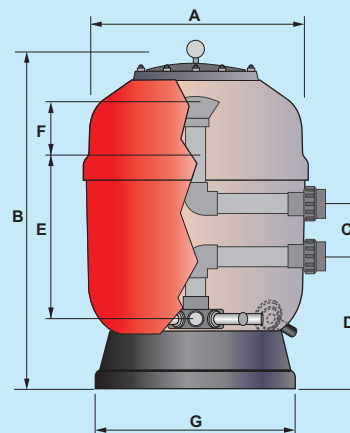


13104 **Filterbodenplatte KS, Farbe: schwarz**, 450 x 800 mm 58,80

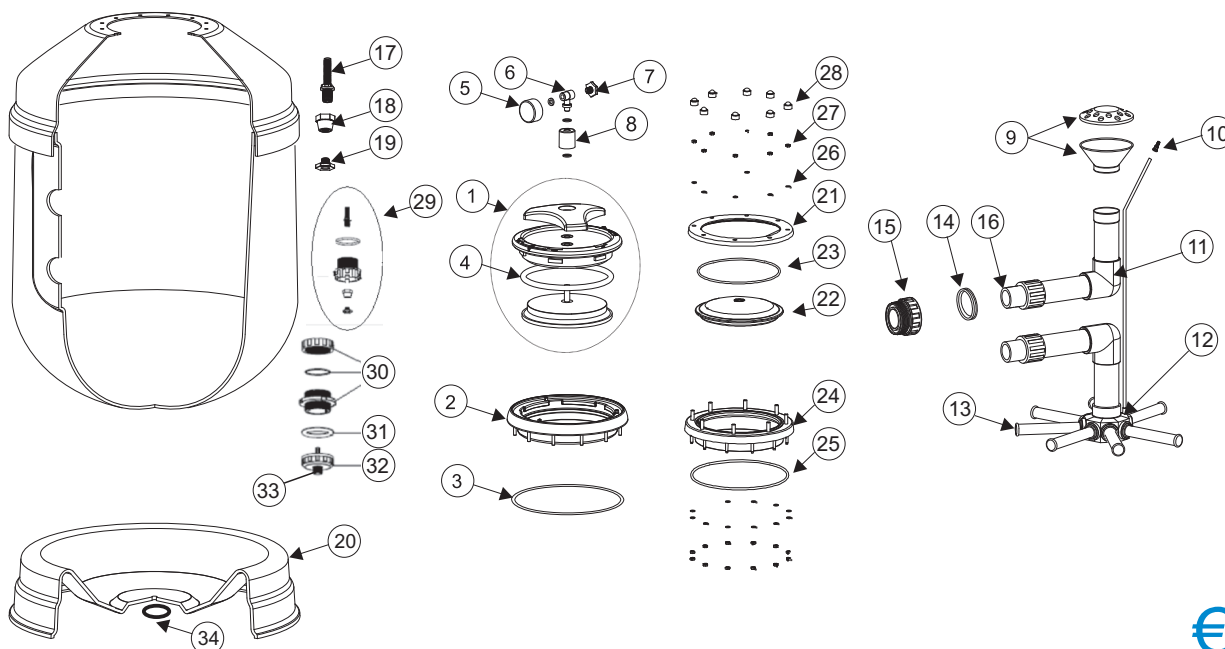
13106 **Filterbodenplatte KS, schwarz** 65,20
Farbe: schwarz, 550 x 1000 x 50 mm

Polyester-Schwimmbadfilter "EUROPA" mit RAPID- bzw. Flansch Deckel Technische Daten:

Filter-Ø A innen /mm	450	500	600	750	900
Höhe B mm	807	855	931	1085	1236
Roh-/Reinwasserflansch C mm	125	125	125	230	270
Reinwasserflansch Boden D mm	275	320	350	315	410
Sandbetthöhe E mm	385	390	475	540	655
F mm	115	115	140	160	195
Ø Fuß G mm	345	400	490	625	675
Stützkörnung: Sand 1-2 mm /AFM 1-2 mm ca. kg	25/21	25/21	50/42	75/63	100/84
Filterkörnung: Sand 0,4-0,8 mm /AFM 0,4-1 mm ca. kg	75/63	100/84	150/126	300/252	475/399
max Betriebsdruck bar	2,5	2,5	2,5	2,5	2,5



ERSATZTEILE - POLYESTER FILTER - EUROPA



Gruppe A
exkl. MWSt.

Pos.	Art. Nr.	Benennung	Preis
1	04590	Rapid-Deckel komplett	111,30
2	043655	Filterkragen KS schwarz	50,40
3	044446	O-Ring für Filterkragen D 255 x 5 mm	7,70
4	04490	O-Ring zu Deckel	11,00
5	04473	Manometer	13,40
6	04466	Manometerhalter	6,00
7	04477	Entlüftungsschraube	1,90
8	044891	Entlüftungshülse	4,30
9	044783	Wassereinlauftrichter	6,80
10	044781	Entlüftungssieb	1,30
11	401716	Winkel 90° DA 50	1,50
12	044650	Mittelstück 1"	5,00
13	044656	Filterarm 1", 110 mm, für D450/500	3,10
13	044657	Filterarm 1", 175 mm, für D 600	3,10
13	044658	Filterarm 1", 225 mm, für D 750	3,30
14+15	044760	Filter-Außenverschraubung 1 1/2" I.G. mit O-Ring	13,30
14+15	04476	Filter-Außenverschraubung 2" I.G. mit O-Ring	13,30
14+15	0447610	Filter-Außenverschraubung 2 1/2" I.G. mit O-Ring	17,30
16	044763	Filter-Innenverschraubung DA 50 x 1 1/2" A.G.	4,40
16	044761	Filter-Innenverschraubung DA 63 x 2" A.G.	6,30
16	04583	Filter-Innenverschraubung DA 75 x 2 1/2" A.G.	10,00
17-18	04467	Entleerung komplett, für D 450/500	7,70
19	04477	Entleerungsschraube	1,90
20	043651	Filterfuß D 450	30,20
20	044844	Filterfuß D 500	34,00
20	044843	Filterfuß D 600	53,60
20	043654	Filterfuß D 750	74,80
21	044442	Flansch für Deckel	20,00
22	044443	Filterdeckel (transparent)	28,20
23	044444	O-Ring für Deckel	4,00
24	044445	Kragen	67,70
25	044446	O-Ring für Kragen, 225 x 5 mm	7,70
26	01733	Beilagscheibe M 8	0,40
27	01737	Mutter M 8	0,90
28	044741	Schutzkappe	0,80
29	045641	Entleerung 2 1/2" komplett, für D 600/750 alte Ausführung	23,50
30	044793	Entleerung 2 1/2" innen, neue Ausführung	22,80
31	044794	Flanschdichtung für Entleerung, neue Ausführung	3,00
32	044795	Schrauben-Entleerung aussen, neue Ausführung	8,80
33	046897	Kappe mit Dichtung 3/4" (4411020405)	1,80
34	044846	Halterung für Standfuß	7,00

POLYESTER SANDFILTER - EUROPA PRO



- Flanschdeckel aus Polyester schwarz gewölbt
- Extra große Serviceöffnung oben D 285 mm

464986	EUROPA PRO FILTER D 500 mm , Ventilabstand 125 mm Farbe blau RAL5015 , Anschluss 1 1/2 ", ohne Filtermaterial	640,20
464987	EUROPA PRO FILTER D 600 mm , Ventilabstand 125 mm Farbe blau RAL5015 , Anschluss 1 1/2 ", ohne Filtermaterial	726,20
464988	EUROPA PRO FILTER D 750 mm , Ventilabstand 230 mm Farbe blau RAL5015 , Anschluss 2 ", ohne Filtermaterial	982,30
464989	EUROPA PRO FILTER D 900 mm , Ventilabstand 270 mm Farbe blau RAL5015 , Anschluss 2 1/2 ", ohne Filtermaterial	1.345,70
4649860	Deckel transparent zu EUROPA PRO FILTER	257,70



ZUBEHÖR ZU SANDFILTER EUROPA PRO



04443W	6-Wege-Ventil Astral 1 1/2" I.G. unverklebt, Rohrabstand 125 mm mit Verrohrungselementen zum Filter. Lose im Karton verpackt.	Gruppe A 91,00
464629	6-Wege-Ventil Astral 2" I.G. unverklebt, Rohrabstand 230 mm mit Verrohrungselementen zum Filter. Lose im Karton verpackt.	Gruppe A 130,40
04650	6-Wege-Ventil Astral 2 1/2" , Rohrabstand 270 mm mit Verrohrungselementen zum Filter. Lose im Karton verpackt.	Gruppe A 338,80
34500	Besgo Rückspülventil DA 50 , Rohrabstand: 125 mm komplett mit Magnetventil 230V, 1/4", (für Filtern und Rückspülen)	724,50
34504	Besgo Rückspülventil DA 63 , Rohrabstand: 230 mm komplett mit Magnetventil 230V, 1/4", (für Filtern und Rückspülen)	770,00
34505	Besgo Rückspülventil DA 75 , Rohrabstand: 270 mm komplett mit Magnetventil 230V, 1/4", (für Filtern und Rückspülen)	1.058,00
046223	Filteranschlusset (1 1/2" und 2") für Astralfilter bis D 750 Gruppe A besteht aus je 2 Stk. Überwurfmutter, Einlegeteil DA 63/50, O-Ring	43,90
046224	Filteranschlusset (2 1/2") für Astralfilter bis D 950 Gruppe A besteht aus je 2 Stk. Überwurfmutter, Einlegeteil DA 75/63, O-Ring	52,70

KOMPAKTFILTERANLAGEN - EUROPA PRO



15942	EUROPA PRO-Kompaktfilter D 500 mm Farbe blau mit 6-Wege-Ventil verrohrt und Filterpumpe Duraglas I D1 , 0,56 KW, Wechselstrom 230 V (steckerfertig) montiert auf Bodenplatte (ohne Filtermaterial) Abmessungen: L x B x H; 80 x 70 x 95 cm	1.437,90
15943	detto, jedoch Drehstrom 400 V	1.429,60
15940	EUROPA PRO-Kompaktfilter D 500 mm Farbe blau mit 6-Wege-Ventil verrohrt und Filterpumpe PREMIUM 13 , 0,55 KW, Wechselstrom 230 V (steckerfertig) montiert auf Bodenplatte (ohne Filtermaterial) Abmessungen: L x B x H; 80 x 65 x 95 cm	1.289,60
15941	detto, jedoch Drehstrom 400 V	1.285,40

KOMPAKTFILTERANLAGEN - EUROPA PRO

€ **Gruppe B**
exkl. MWSt.



15952 **EUROPA PRO-Kompaktfilter D 600 mm** 1.574,00

Farbe blau mit 6-Wege-Ventil verrohrt und Filterpumpe **Duraglas I E1**, **0,75 KW, Wechselstrom 230 V** (steckerfertig) montiert auf Bodenplatte (ohne Filtermaterial)
Abmessungen: L x B x H; **100 x 75 x 105 cm**

15953 **detto, jedoch Drehstrom 400 V** 1.581,00



15954 **EUROPA PRO-Kompaktfilter D 600 mm** 1.299,00

Farbe blau mit 6-Wege-Ventil verrohrt und Filterpumpe **VICTORIA E 1**, **0,75 KW, Wechselstrom 230 V** (steckerfertig) montiert auf Bodenplatte (ohne Filtermaterial)
Abmessungen: L x B x H; **100 x 75 x 105 cm**

15955 **detto, jedoch Drehstrom 400 V** 1.268,00



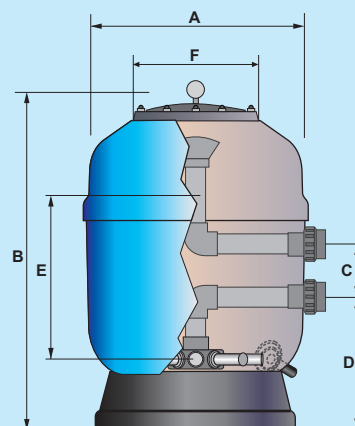
15950 **EUROPA PRO-Kompaktfilter D 600 mm** 1.434,00

Farbe blau mit 6-Wege-Ventil verrohrt und Filterpumpe **PREMIUM 15**, **0,75 KW, Wechselstrom 230 V** (steckerfertig) montiert auf Bodenplatte (ohne Filtermaterial)
Abmessungen: L x B x H; **100 x 67 x 105 cm**

15951 **detto, jedoch Drehstrom 400 V** 1.429,00

Polyester-Schwimmbadfilter "EUROPA PRO" mit Flansch Deckel Technische Daten:

Filter-Ø A innen /mm	500	600	750	900
Höhe B mm	867	941	1096	1238
Roh-/Reinwasserflansch C mm	125	125	230	270
Reinwasserflansch Boden D mm	335	360	325	415
Sandbetthöhe E mm	385	430	535	675
Serviceöffnung/Deckel F mm	285	285	285	285
Stützkörnung: Sand 2-3 mm /AFM 2-3 mm ca. kg	-/-	-/-	50/42	75/63
Stützkörnung: Sand 1-2 mm /AFM 1-2 mm ca. kg	25/21	50/42	50/42	75/63
Filterkörnung: Sand 0,4-0,8 mm /AFM 0,4-1 mm ca. kg	100/84	150/126	250/210	425/357
max Betriebsdruck bar	2,5	2,5	2,5	2,5



POLYESTER-SANDFILTER D 500 - RAPID

€ **Gruppe A**
exkl. MWSt.



04431FL **Polyesterfilter Typ RAPID D 500 mit Manometer, (ohne Ventil)**
Farbe rot, Anschluss 1 1/2", H 1032 mm mit Flansch Deckel transparent

634,00

Stützkörnung:	Sand 1,0-2,0 mm / AFM 1,0-2,0 mm	ca. 25 kg / 21 kg
Filterkörnung:	Sand 0,4-0,8 mm / AFM 0,4-1,0 mm	ca. 100 kg / 84 kg



04432FL **Polyesterfilter Typ RAPID D 650 mit Manometer, (ohne Ventil)**
Farbe rot, Anschluss 1 1/2", H 1126 mm mit Flansch Deckel transparent

864,00

Stützkörnung:	Sand 1,0-2,0 mm / AFM 1,0-2,0 mm	ca. 50 kg / 42 kg
Filterkörnung:	Sand 0,4-0,8 mm / AFM 0,4-1,0 mm	ca. 200 kg / 168 kg

04435 **Polyesterfilter Typ RAPID D 800 mit Manometer, (ohne Ventil),**
Farbe rot, Anschluss 2", H 1272 mm mit Flansch Deckel transparent

1.162,00

Stützkörnung:	Sand 1,0-2,0 mm / AFM 1,0-2,0 mm	ca. 100 kg / 84 kg
Filterkörnung:	Sand 0,4-0,8 mm / AFM 0,4-1,0 mm	ca. 350 kg / 294 kg

6-WEGE-VENTILE VERROHRT PASSEND ZU ASTRAL-FILTER



04443WK **6-Wege-Ventil 1 1/2" I.G. weiß, fertig verklebt zu Filter**
passend, inkl. O-Ringe zur Filterverschraubung
Rohrabstand 125 mm

91,00

04443W **6-Wege-Ventil Astral 1 1/2" I.G. unverklebt**
mit Verrohrungselementen zum Filter. Lose im Karton verpackt.

82,70

464628 **6-Wege-Ventil 2" I.G. weiß, mit Verrohrungselementen**
zum Filter, inkl. O-Ringe zur Filterverschraubung, unverklebt
Rohrabstand 125 mm

130,40

464629 **6-Wege-Ventil Astral 2" I.G.**
mit Verrohrungselementen zum Filter. Lose im Karton verpackt.
Rohrabstand 230 mm (für Art. 441615)

130,40



464571 **PVC-Pumpenwinkel DA 50**
zum Verrohren vom Ventil zur Pumpe

11,10

464364 **Verschraubung DA 50 x 1 1/2" A.G.**

7,60

464365 **Verschraubung DA 50 x 2" A.G.**

10,40

34500 **Besgo Rückspülventil DA 50** **Gruppe B**
komplett mit Magnetventil 230V, 1/4", Rohrabstand: 125 mm

724,50

34504 **Besgo Rückspülventil DA 63** **Gruppe B**
komplett mit Magnetventil 230V, 1/4", Rohrabstand: 230 mm
(für Filtern und Rückspülen)

770,00

34505 **Besgo Rückspülventil DA 75, Rohrabstand: 270 mm** **Gruppe B**
komplett mit Magnetventil 230V, 1/4", (für Filtern und Rückspülen)

1.058,00

046223 **Filteranschlusset (1 1/2" und 2") für Astralfilter bis D 750**
besteht aus je 2 Stk. Überwurfmutter, Einlegeteil DA 63/50, O-Ring

43,90

046224 **Filteranschlusset (2 1/2") für Astralfilter bis D 950**
besteht aus 2 Stk. Überwurfmutter, Einlegeteil DA 75/63, O-Ring

52,70



046223



POLYESTER SANDFILTER "ASTER LONG" SANDBETTHÖHE 800 mm

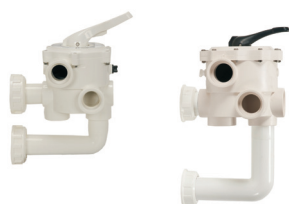
€ **Gruppe B**
exkl. MWSt.



- Flanschdeckel transparent
- Serviceöffnung seitlich D 200 mm

466335	ASTER LONG FILTER D500 mm , Ventilabstand 125 mm Farbe blau RAL5015 , Anschluss 1 1/2 ", ohne Filtermaterial	899,80
466328	ASTER LONG FILTER D600 mm , Ventilabstand 230 mm Farbe blau RAL5015 , Anschluss 2 ", ohne Filtermaterial	979,50
466329	ASTER LONG FILTER D750 mm , Ventilabstand 230 mm Farbe blau RAL5015 , Anschluss 2 ", ohne Filtermaterial	1.233,40
466332	ASTER LONG FILTER D900 mm , Ventilabstand 270 mm Farbe blau RAL5015 , Anschluss 2 1/2 ", ohne Filtermaterial	1.465,70

ZUBEHÖR ZU SANDFILTER ASTER LONG



464628	6-Wege-Ventil Astral 2" I.G. weiß, Rohrabstand 125 mm	Gruppe A 130,40
464629	6-Wege-Ventil Astral 2" I.G. unverklebt, Rohrabstand 230 mm	Gruppe A 130,40
04650	6-Wege-Ventil Astral 2 1/2" , Rohrabstand 270 mm	Gruppe A 338,80

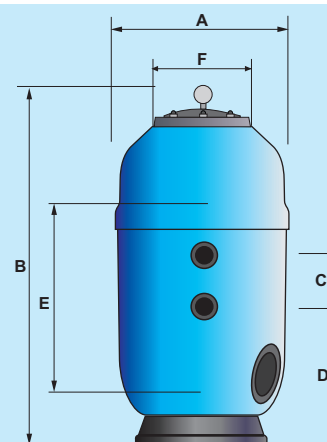
AUTOMATISCHE RÜCKSPÜLVENTILE ZU ASTER LONG



34500	Besgo Rückspülventil DA 50 , Rohrabstand: 125 mm	724,50
34504	Besgo Rückspülventil DA 63 , Rohrabstand: 230 mm	770,00
34505	Besgo Rückspülventil DA 75 , Rohrabstand: 270 mm	1.058,00
046223	Filteranschlusset (1 1/2" und 2") für Astralfilter bis D750 Gruppe A besteht aus je 2 Stk. Überwurfmutter, Einlegeteil DA 63/50, O-Ring	43,90
046224	Filteranschlusset (2 1/2") für Astralfilter bis D950 Gruppe A besteht aus je 2 Stk. Überwurfmutter, Einlegeteil DA 75/63, O-Ring	52,70

Polyester-Schwimmbadfilter "ASTER LONG" mit Flansch Deckel Technische Daten:

Filter-Ø A innen /mm	500	600	750	900
Höhe B mm	1265	1370	1435	1435
Roh-/Reinwasserflansch C mm	125	230	230	270
Reinwasserflansch Boden D mm	480	480	435	610
Sandbetthöhe E mm	800	800	800	800
Serviceöffnung/Deckel F mm	200	200	200	200
Stützkörnung: Sand 1-2 mm /AFM 1-2 mm ca. kg	25/21	50/42	50/42	75/63
Filterkörnung: Sand 0,4-0,8 mm /AFM 0,4-1 mm ca. kg	200/168	275/231	425/357	550/462
max Betriebsdruck bar	2,5	2,5	2,5	2,5



POLYESTER SANDFILTER "ARTIC" MIT FILTERKREUZ

€ **Gruppe B**
exkl. MWSt.



- 437079 **ARTIC-FILTER D500 mm** 1.267,20
Anschluss für Ventil 1 1/2", Ventilabstand 125 mm, mit Mannloch und Schauglas, **Schraubdeckel, Gesamthöhe: 1.650 mm**, ohne Filtermaterial
- 437080 **ARTIC-FILTER D650 mm** 1.374,40
Anschluss für Ventil 2", Ventilabstand 230 mm, mit Mannloch und Schauglas, **Schraubdeckel, Gesamthöhe: 1.700 mm**, ohne Filtermaterial
- 437081 **ARTIC-FILTER D800 mm** 1.658,10
Anschluss für Ventil 2", Ventilabstand 230 mm, mit Mannloch und Schauglas, **Schraubdeckel, Gesamthöhe: 1.750 mm**, ohne Filtermaterial
- 441374 **ARTIC-FILTER D950 mm** 2.280,00
Anschluss für Ventil 2 1/2", Ventilabstand 270 mm mit Mannloch und Schauglas, **Schraubdeckel, Gesamthöhe: 1.760 mm**, ohne Filtermaterial

6-WEGE-VENTILE VERROHRT PASSEND ZU ARTIC FILTER



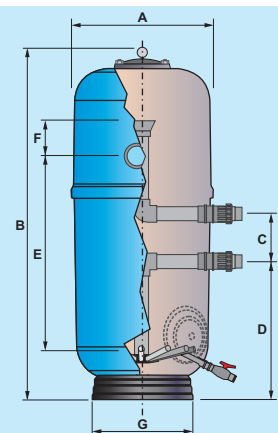
- 04443WK **6-Wege-Ventil 1 1/2" I.G. weiß**, fertig verklebt zu Filter passend, inkl. O-Ringe zur Filterverschraubung **Rohrabstand 125 mm** 91,00
- 04443W **6-Wege-Ventil Astral 1 1/2" I.G. unverklebt** mit Verrohrungselementen zum Filter. Lose im Karton verpackt. **Rohrabstand 125 mm** 82,70
- 464629 **6-Wege-Ventil Astral 2" I.G.** mit Verrohrungselementen zum Filter. Lose im Karton verpackt. **Rohrabstand 230 mm** 130,40
- 04650 **6-Wege-Ventil Astral 2 1/2"** mit Verrohrungselementen zum Filter. Lose im Karton verpackt. **Rohrabstand 270 mm** 338,80
- 046223 **Filteranschlusset (1 1/2" und 2") für Astralfilter bis D750 Gruppe A** 43,90
besteht aus je 2 Stk. Überwurfmutter, Einlegeteil DA 63/50, O-Ring
- 046224 **Filteranschlusset (2 1/2") für Astralfilter bis D950 Gruppe A** 52,70
besteht aus je 2 Stk. Überwurfmutter, Einlegeteil DA 75/63, O-Ring



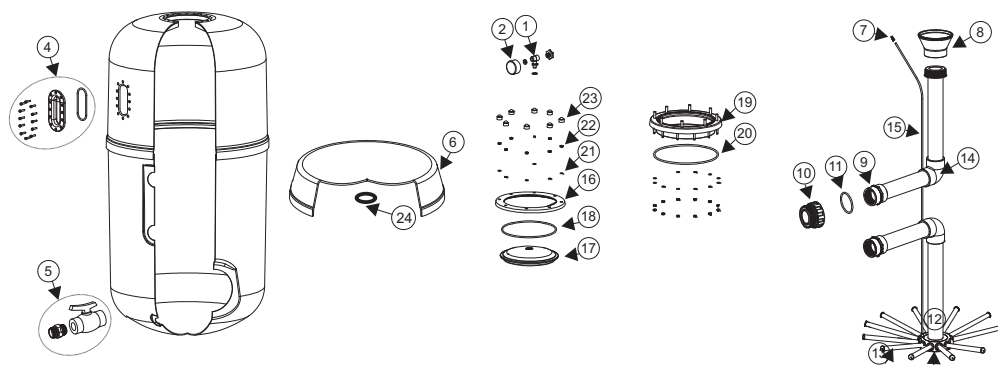
BESGO-Ventile siehe Seite 206

Polyester-Schwimmbadfilter "ARTIC" mit Flansch Deckel Technische Daten:

Filter-Ø A außen /mm	500	650	800	950
Höhe B mm	1650	1700	1750	1760
Roh-/Reinwasserflansch C mm	125	230	270	270
Reinwasserflansch Boden D mm	780	720	685	655
Sandbetthöhe E mm	1000	1000	1000	1000
F mm	300	300	300	300
Ø Fuß G mm	400	490	625	705
Stützkörnung: Sand 1-2 mm /AFM 1-2 mm ca. kg	25/21	50/42	75/63	100/84
Filterkörnung: Sand 0,4-0,8 mm /AFM 0,4-1 mm ca. kg	200/168	380/315	530/441	830/693



ERSATZTEILE ZU FILTER - ARTIC



€ **Gruppe A**
exkl. MWSt.

Pos.	Art. Nr.	Benennung	Preis
1	04466	Manometerhalter	6,00
2	04473	Manometer	13,40
3	04477	Entlüftungsschraube	1,90
4	045642	Schauglas mit O-Ring oval (alte Ausführung)	27,60
4	4370811	Schauglas rund NEU, D= 75 mm, komplett	29,50
5	044785	Entleerung	36,90
6	043652	Filterfuß D 500	45,90
6	043653	Filterfuß D 650	53,60
6	043654	Filterfuß D 800	74,80
7	044781	Entlüftungssieb	1,30
8	044515	Wassereinlauftrichter DA 63	13,30
9	044763	Filter-Innenverschraubung DA 50 x 1 1/2" A.G.	4,40
9	044761	Filter-Innenverschraubung DA 63 x 2" A.G.	6,30
9	04583	Filter-Innenverschraubung DA 75 x 2 1/2" A.G.	10,00
10	044760	Filter-Außenverschraubung 1 1/2" I.G. mit O-Ring	13,30
10	04476	Filter-Außenverschraubung 2" I.G. mit O-Ring	13,30
10	0447610	Filter-Außenverschraubung 2 1/2" I.G. mit O-Ring	17,30
12	045646	Mittelstück DA 63 für 12 Arme	21,50
13	044656	Filterarme (12 Stück) 1", 110 mm, für D 500	3,10
13	044657	Filterarme (12 Stück) 1", 175 mm, für D 650	3,10
13	044658	Filterarme (12 Stück) 1", 225 mm, für D 800	3,30
14	401717	Winkel 90° DA 63	2,90
15	13135	Entlüftungsrohr DA 6 per lfm	4,00
16	044442	Flansch für Deckel	20,00
17	044449	Mannlochdeckel (schwarz)	24,40
17	044443	Filterdeckel (transparent)	28,20
18	044444	O-Ring für Deckel	4,00
19	044445	Kragen	67,70
20	044446	O-Ring für Kragen, 255 x 5 mm	7,70
21	01733	Beilagscheibe M 8	0,40
22	01737	Mutter M 8	0,90
23	044741	Schutzkappe	0,80
24	044846	Halterung für Standfuß	7,00

POLYESTER-SANDFILTER - PRO DE LUXE

€ **Gruppe B**
exkl. MWSt.



39061 **Polyesterfilter Typ PRO DE LUXE D 610 mit Manometer und Entlüftung**, seitlichem Mannloch und Schraubdeckel. Filteranschluss: DA63, Ventilabstand: 230 mm, (passend zu Ventil 15994), Gesamthöhe: 1.130 mm, Sandbetthöhe 650 mm, ohne Filtermaterial

986,00

Stützkörnung:	Sand 1,0-2,0 mm / AFM 1,0-2,0 mm	ca. 50 kg / 42 kg
Filterkörnung:	Sand 0,4-0,8 mm / AFM 0,4-1,0 mm	ca. 200 kg / 168 kg

6-WEGE-VENTILE VERROHRT PASSEND ZU ASTRAL-FILTER

15994 **6-Wege-Ventil 2" IG. weiß** fertig verklebt mit DA 63, Ventilabstand 230 mm, passend zu Filter 39061/39062

Gruppe A 125,40

34504 **Besgo Rückspülventil DA 63** komplett mit Magnetventil 230V, 1/4", Rohrabstand: 230 mm

770,00

POLYESTER-SANDFILTER DELTA 10 MIT FILTERKREUZ

€ **Gruppe B**
exkl. MWSt.



436676 **DELTA 10-Polyesterfilter D 650 mm** 1.674,80

Anschluss 1 1/2" ohne Ventil, Farbe blau
mit Mannloch und Sichtglas (ohne Filtermaterial)
Gesamthöhe: 1.708 mm, **mit Filterkreuz**
Ventilabstand 125 mm
Betriebsdruck max. 2,5 bar, Sandbetthöhe 1.000 mm

Stützkörnung:	Sand 1,0-2,0 mm / AFM 1,0-2,0 mm	ca. 75 kg / 63 kg
Filterkörnung:	Sand 0,4-0,8 mm / AFM 0,4-1,0 mm	ca. 375 kg / 315 kg

436677 **DELTA 10-Polyesterfilter D 800 mm** 1.912,70

Anschluss 2" ohne Ventil, Farbe blau
mit Mannloch und Sichtglas (ohne Filtermaterial)
Gesamthöhe: 1.749 mm, **mit Filterkreuz**
Ventilabstand 230 mm
Betriebsdruck max. 2,5 bar, Sandbetthöhe 1.000 mm

Stützkörnung:	Sand 1,0-2,0 mm / AFM 1,0-2,0 mm	ca. 125 kg / 105 kg
Filterkörnung:	Sand 0,4-0,8 mm / AFM 0,4-1,0 mm	ca. 600 kg / 504 kg

436678 **DELTA 10-Polyesterfilter D 1000 mm** 2.615,70

Anschluss 2 1/2" ohne Ventil, Farbe blau
mit Mannloch und Sichtglas (ohne Filtermaterial)
Gesamthöhe: 1.840 mm, **mit Filterkreuz**
Ventilabstand 270 mm
Betriebsdruck max. 2,5 bar, Sandbetthöhe 1.000 mm

Stützkörnung:	Sand 1,0-2,0 mm / AFM 1,0-2,0 mm	ca. 175 kg / 147 kg
Filterkörnung:	Sand 0,4-0,8 mm / AFM 0,4-1,0 mm	ca. 750 kg / 630 kg

€ **Gruppe A**
exkl. MWSt..

6-WEGE-VENTILE VERROHRT PASSEND ZU DELTA-FILTER



04443WK **6-Wege-Ventil 1 1/2" I.G. weiß**, fertig verklebt zu Filter
passend, inkl. O-Ringe zur Filterverschraubung
Rohrabstand 125 mm 91,00



464628 **6-Wege-Ventil Astral 2" I.G. unverklebt** 130,40
mit Verrohrungselementen zum Filter. Lose im Karton verpackt.
Rohrabstand 125 mm

464629 **6-Wege-Ventil Astral 2" I.G. unverklebt** 130,40
mit Verrohrungselementen zum Filter. Lose im Karton verpackt.
Rohrabstand 230 mm



04650 **6-Wege-Ventil Astral 2 1/2" mit Verrohrungs-** 338,80
elementen zum Filter. Lose im Karton verpackt.
Rohrabstand 270 mm



34500 **Besgo Rückspülventil DA 50** **Gruppe B** 724,50
komplett mit Magnetventil 230V, 1/4", Rohrabstand: 125 mm
(für Filtern und Rückspülen)

34504 **Besgo Rückspülventil DA 63** **Gruppe B** 770,00
komplett mit Magnetventil 230V, 1/4", Rohrabstand: 230 mm
(für Filtern und Rückspülen)

34505 **Besgo Rückspülventil DA 75** **Gruppe B** 1.058,00
komplett mit Magnetventil 230V, 1/4", Rohrabstand: 270 mm
(für Filtern und Rückspülen)



POLYESTER-SANDFILTER DELTA 12 MIT DÜSENBODEN

€ Gruppe B
exkl. MWSt.



436688 **DELTA 12-Polyesterfilter D 650 mm** 2.659,50
Anschluss 1 1/2" ohne Ventil, Farbe blau
 mit Mannloch und Sichtglas (ohne Filtermaterial)
 Gesamthöhe: 1.925 mm, **mit Düsenboden**
 Ventilabstand 125 mm
 Betriebsdruck max. 2,5 bar, Sandbetthöhe 1.200 mm

Stützkörnung:	Sand 1,0-2,0 mm / AFM 1,0-2,0 mm	ca. 100 kg / 84 kg
Filterkörnung:	Sand 0,4-0,8 mm / AFM 0,4-1,0 mm	ca. 400 kg / 363 kg

436689 **DELTA 12-Polyesterfilter D 800 mm** 3.370,20
Anschluss 2" ohne Ventil, Farbe blau
 mit Mannloch und Sichtglas (ohne Filtermaterial)
 Gesamthöhe: 1.924 mm, **mit Düsenboden**
 Ventilabstand 230 mm
 Betriebsdruck max. 2,5 bar, Sandbetthöhe 1.200 mm

Stützkörnung:	Sand 1,0-2,0 mm / AFM 1,0-2,0 mm	ca. 125 kg / 105 kg
Filterkörnung:	Sand 0,4-0,8 mm / AFM 0,4-1,0 mm	ca. 750 kg / 609 kg

436690 **DELTA 12-Polyesterfilter D 1000 mm** 4.949,20
Anschluss 2 1/2" ohne Ventil, Farbe blau
 mit Mannloch und Sichtglas (ohne Filtermaterial)
 Gesamthöhe: 2.075 mm, **mit Düsenboden**
 Ventilabstand 270 mm
 Betriebsdruck max. 2,5 bar, Sandbetthöhe 1.200 mm



4.949,20



Achtung: DELTA-Filter entsprechen nicht der Ö-Norm und sind daher auch nur zur Verwendung in Privatbädern geeignet, bzw. zugelassen.

Stützkörnung:	Sand 1,0-2,0 mm / AFM 1,0-2,0 mm	ca. 150 kg / 126 kg
Filterkörnung:	Sand 0,4-0,8 mm / AFM 0,4-1,0 mm	ca. 1100 kg / 924 kg

Filter	DELTA 10			DELTA 12			
	D 650	D 800	D 1000	D 650	D 800	D 1000	D 1200
Art.-Nr.:	436676	436677	436678	436688	436689	436690	436691
D mm	650	800	1000	650	800	1000	1200
P mm	490	625	890	585	700	890	1145
H mm	1702	1749	1840	1925	1924	2075	2136
L mm	1000	1000	1000	1200	1200	1200	1200
S mm	125	230	270	125	230	270	300
T mm	200	200	400	200	200	400	400
G inch	1 1/2"	2"	2 1/2"	1 1/2"	2"	2 1/2"	3"

DELTA 10
mit Filterkreuz

DELTA 12
mit Düsenboden

ASTRAL "CANTABRIC" PP-FILTER

€ **Gruppe A**
exkl. MWSt.



046871 **CANTABRIC PP-FILTER D 400 mm, Farbe beige** 332,00
ohne Ventil, Anschluß 1 1/2", Durchflussmenge ca. 6 m³/h
Höhe: 715 mm, ohne Filtermaterial (223980100)

Stützkörnung:	Sand 1,0-2,0 mm / AFM 1,0-2,0 mm	ca. 20 kg / 21 kg
Filterkörnung:	Sand 0,4-0,8 mm / AFM 0,4-1,0 mm	ca. 40 kg / 42 kg

04687 **CANTABRIC PP-FILTER D 500 mm, Farbe beige** 429,00
ohne Ventil, Anschluß 1 1/2", Durchflussmenge ca. 9 m³/h
Höhe: 800 mm, ohne Filtermaterial (157820100)

Stützkörnung:	Sand 1,0-2,0 mm / AFM 1,0-2,0 mm	ca. 25 kg / 21 kg
Filterkörnung:	Sand 0,4-0,8 mm / AFM 0,4-1,0 mm	ca. 75 kg / 63 kg

04688 **CANTABRIC PP-FILTER D 600 mm, Farbe beige** 515,00
ohne Ventil, Anschluß 1 1/2", Durchflussmenge ca. 14 m³/h
Höhe: 875 mm, ohne Filtermaterial (157830100)

Stützkörnung:	Sand 1,0-2,0 mm / AFM 1,0-2,0 mm	ca. 25 kg / 21 kg
Filterkörnung:	Sand 0,4-0,8 mm / AFM 0,4-1,0 mm	ca. 125 kg / 105 kg



046881 **CANTABRIC PP-FILTER D 750 mm, Farbe beige** 774,00
ohne Ventil, Anschluß 2", Durchflussmenge ca. 21 m³/h
Höhe: 1.045 mm, ohne Filtermaterial (157840100)

Stützkörnung:	Sand 1,0-2,0 mm / AFM 1,0-2,0 mm	ca. 50 kg / 42 kg
Filterkörnung:	Sand 0,4-0,8 mm / AFM 0,4-1,0 mm	ca. 250 kg / 210 kg

046882 **CANTABRIC PP-FILTER D 900 mm, Farbe beige** 1.185,00
ohne Ventil, Anschluß 2 1/2", Durchflussmenge ca. 30 m³/h
Höhe: 1.215 mm, ohne Filtermaterial (224020100)

Stützkörnung:	Sand 1,0-2,0 mm / AFM 1,0-2,0 mm	ca. 100 kg / 84 kg
Filterkörnung:	Sand 0,4-0,8 mm / AFM 0,4-1,0 mm	ca. 450 kg / 378 kg

6-WEGE-VENTILE VERROHRT PASSEND ZU CANTABRIC-FILTER



04443WK **6-Wege-Ventil 1 1/2" I.G. weiß**, fertig verklebt zu Filter
passend, inkl. O-Ringe zur Filterverschraubung 91,00
Rohrabstand 125 mm

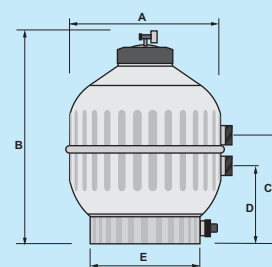
464628 **6-Wege-Ventil 2" I.G. weiß**, mit Verrohrungselementen
zum Filter, inkl. O-Ringe zur Filterverschraubung, unverklebt 130,40
Rohrabstand 125 mm

464629 **6-Wege-Ventil Astral 2" I.G. weiß, unverklebt** 130,40
mit Verrohrungselementen zum Filter. Lose im Karton verpackt.
Rohrabstand 230 mm

04650 **6-Wege-Ventil Astral 2 1/2" I.G.** 338,80
mit Verrohrungselementen zu Filter D-900 mm
Rohrabstand 270 mm

Astral PP-Schwimmbadfilter "CANTABRIC" Technische Daten:

Artikel Nr.	046871	04687	04688	046881	046882
Filter-Ø A innen /mm	400	500	600	750	900
Höhe B mm	715	800	875	1045	1215
Rohwasserflansch Boden C mm	380	415	445	575	675
Reinwasserflansch Boden D mm	255	290	320	345	405
Ø Fuß E mm	315	410	450	600	713
max Betriebsdruck bar	2,5	2,5	2,5	2,5	2,5



ASTRAL "CANTABRIC" KOMPAKTFILTERANLAGEN

€ **Gruppe B**
exkl. MWSt.



- 15620 **CANTABRIC Kompaktfilter D 400 mm**
Farbe beige mit 6-Wege-Ventil verrohrt und **Starite Duraglas C1** Filterpumpe, **0,37 KW, Wechselstrom 230 V** (steckerfertig), montiert auf Bodenplatte (ohne Filtermaterial)
Abmessungen: L x B x H; **80 x 80 x 77 cm**
- 15621 **detto, jedoch mit PREMIUM 7 Filterpumpe**
Abmessungen: L x B x H; **85 x 65 x 77 cm**



- 15509 **CANTABRIC Kompaktfilter D 500 mm**
Farbe beige mit 6-Wege-Ventil verrohrt und Starite-Filterpumpe **Duraglas I D1**, **0,56 KW, Wechselstrom 230 V**, montiert auf Bodenplatte (ohne Filtermaterial)
Abmessungen: L x B x H; **90 x 85 x 85 cm**
- 15473 **detto, jedoch Drehstrom 400 V**
- 15493 **CANTABRIC Kompaktfilter D 500 mm**
Farbe beige mit 6-Wege-Ventil verrohrt und Astral-Filterpumpe **VICTORIA D 1**, **0,60 KW, Wechselstrom 230 V** (steckerfertig), montiert auf Bodenplatte (ohne Filtermaterial)
Abmessungen: L x B x H; **90 x 85 x 85 cm**
- 15494 **detto, jedoch Drehstrom 400 V**



- 15513 **CANTABRIC Kompaktfilter D 500 mm**
Farbe beige mit 6-Wege-Ventil verrohrt und **PREMIUM 13** Filterpumpe, **0,55 KW, Wechselstrom 230 V** (steckerfertig), montiert auf Bodenplatte (ohne Filtermaterial)
Abmessungen: L x B x H; **90 x 85 x 85 cm**
- 15514 **detto, jedoch Drehstrom 400 V**
- 15476 **CANTABRIC Kompaktfilter D 600 mm**
Farbe beige mit 6-Wege-Ventil verrohrt und Starite-Filterpumpe **Duraglas I E1**, **0,75 KW, Wechselstrom 230 V** (steckerfertig), montiert auf Bodenplatte (ohne Filtermaterial)
Abmessungen: L x B x H; **100 x 70 x 95 cm**
- 15477 **detto, jedoch Drehstrom 400 V**
- 15498 **CANTABRIC Kompaktfilter D 600 mm**
Farbe beige mit 6-Wege-Ventil verrohrt und Astral-Filterpumpe **VICTORIA E 1**, **0,75 KW, Wechselstrom 230 V** (steckerfertig), montiert auf Bodenplatte (ohne Filtermaterial)
Abmessungen: L x B x H; **100 x 70 x 95 cm**
- 15495 **detto, jedoch Drehstrom 400 V**
- 15481 **CANTABRIC Kompaktfilter D 600 mm**
Farbe beige mit 6-Wege-Ventil verrohrt und **PREMIUM 15** Filterpumpe, **0,75 KW, Wechselstrom 230 V** (steckerfertig), montiert auf Bodenplatte (ohne Filtermaterial)
Abmessungen: L x B x H; **100 x 65 x 95 cm**
- 15482 **detto, jedoch Drehstrom 400 V**

ASTRAL "CANTABRIC" PP-FILTER - TOP MOUNT



046851 **CANTABRIC PP-FILTER D 400 mm, Farbe beige** 409,00
mit Top-Mount-Ventil 1 1/2" Astral,
Durchflussmenge ca. 6 m³/h
Höhe: 894 mm, ohne Filtermaterial (22399)

Stützkörnung:	Sand 1,0-2,0 mm / AFM 1,0-2,0 mm	ca. 20 kg / 21 kg
Filterkörnung:	Sand 0,4-0,8 mm / AFM 0,4-1,0 mm	ca. 40 kg / 42 kg



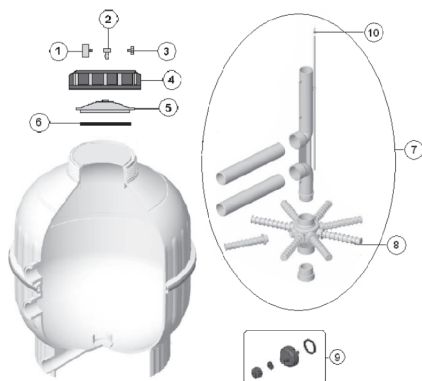
04685 **CANTABRIC PP-FILTER D 500 mm, Farbe beige** 513,20
mit Top-Mount-Ventil 1 1/2" Astral,
Durchflussmenge ca. 9 m³/h
Höhe: 1.009 mm, ohne Filtermaterial (15780)

Stützkörnung:	Sand 1,0-2,0 mm / AFM 1,0-2,0 mm	ca. 25 kg / 21 kg
Filterkörnung:	Sand 0,4-0,8 mm / AFM 0,4-1,0 mm	ca. 75 kg / 63 kg

04686 **CANTABRIC PP-FILTER D 600 mm, Farbe beige** 579,30
mit Top-Mount-Ventil 1 1/2" PAstral,
Durchflussmenge ca. 14 m³/h
Höhe: 1.069 mm, ohne Filtermaterial (15781)

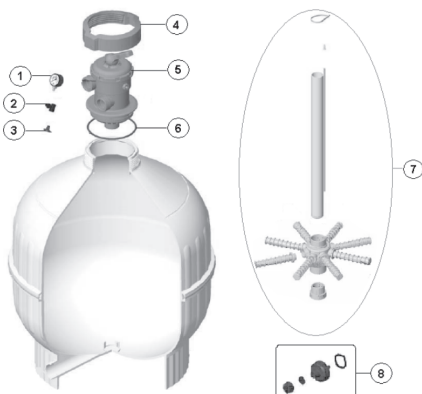
Stützkörnung:	Sand 1,0-2,0 mm / AFM 1,0-2,0 mm	ca. 25 kg / 21 kg
Filterkörnung:	Sand 0,4-0,8 mm / AFM 0,4-1,0 mm	ca. 125 kg / 105 kg

ERSATZTEILE - PP-FILTER CANTABRIC - SIDE MOUNT



Pos.	Art. Nr.	Benennung	Preis
1	04473	Manometer D400/500/600	13,40
2	04466	Manometerhalter komplett D400/500/600	6,00
3	04477	Entlüftungsschraube D400/500/600	1,90
4	044921	Überwurfmutter für Deckel D400/500/600	26,70
5	043791	Filterdeckel transparent D400/500/600	28,20
6	04465	O-Ring zu Filterdeckel D400/500/600	6,10
7	046892	Innenverrohrung komplett D400	72,50
7	04689	Innenverrohrung komplett D500	77,30
7	046891	Innenverrohrung komplett D600	84,40
8	044656	Filterarm 1", 110 mm D400	3,10
8	044657	Filterarm 1", 175 mm D500/600	3,10
9	046852	Entleerung komplett D400/500/600	7,10
10	044781	Entlüftungssieb D400/500/600	1,30
11	046855	Zierring D400	15,70
11	046853	Zierring D500	17,80
11	046899	Zierring D600	19,30

ERSATZTEILE - PP-FILTER CANTABRIC - TOP MOUNT



Pos.	Art. Nr.	Benennung	Preis
1	04473	Manometer D400/500/600	13,40
2	04466	Manometerhalter komplett D400/500/600	6,00
3	04477	Entlüftungsschraube D400/500/600	1,90
4	044892	Überwurfmutter für TOP Mount Ventil D400/500/600	7,90
5	043798	6-Wege-Ventil D400/500/600 Astral	69,00
6	04465	O-Ring für TOP Mount Ventil D400/500/600	6,10
7	046854	Innenverrohrung komplett D400	61,50
7	046893	Innenverrohrung komplett D500	66,30
7	046894	Innenverrohrung komplett D600	73,40
8	046852	Entleerung komplett D400/500/600	7,10
9	044656	Filterarm 1", 110 mm D400	3,10
9	044657	Filterarm 1", 175 mm D500/600	3,10
10	044781	Entlüftungssieb D400/500/600	1,30
11	046855	Zierring D400	15,70
11	046853	Zierring D500	17,80
11	046899	Zierring D600	19,30

KUNSTSTOFF-SANDFILTER CORONA D 400 / 500

€ **Gruppe A**
exkl. MWSt.



- | | | |
|--------|--|--------|
| 04378 | <p>Corona-Filter 8 m³/h, D 400 mm mit Manometer, (ohne Ventil)
 Farbe: beige, Höhe: 706 mm, ohne Filtermaterial (04584)</p> <p>Filterkörnung: Sand 0,4-0,8 mm / AFM 0,4-1,0 mm ca. 40 kg / 34 kg</p> | 278,60 |
| 04379 | <p>Corona-Filter 10 m³/h, D 500 mm mit Manometer, (ohne Ventil)
 Farbe: beige, Höhe: 770 mm, ohne Filtermaterial (04585)</p> <p>Stützkörnung: Sand 1,0-2,0 mm / AFM 1,0-2,0 mm ca. 25 kg / 21 kg
 Filterkörnung: Sand 0,4-0,8 mm / AFM 0,4-1,0 mm ca. 75 kg / 63 kg</p> | 377,00 |
| 04443W | <p>6-Wege-Ventil Astral 1 1/2" I.G. unverklebt mit Verrohrungselementen zum Filter. Lose im Karton verpackt.
 Rohrabstand 125 mm</p> | 82,70 |

CORONA-KOMPAKTFILTERANLAGEN D 400

€ **Gruppe B**
exkl. MWSt.



- | | | |
|-------|---|--------|
| 15800 | <p>CORONA-Kompakt-Filteranlage D 400 mit verr. 6-Wege-Ventil und Sena-Pumpe, 0,41 KW, 230 V, WS, steckerfertig auf Palette montiert (ohne Filtermaterial und Karton).
 Abmessungen: L x B x H; 80 x 60 x 78 cm</p> | 655,00 |
| 15801 | <p>CORONA-Kompakt-Filteranlage D 400 mit verr. 6-Wege-Ventil und Sena-Pumpe, 0,55 KW, 230 V, WS, steckerfertig auf Palette montiert (ohne Filtermaterial und Karton).</p> | 670,00 |

CORONA-KOMPAKTFILTERANLAGEN D 500



- | | | |
|-------|---|--------|
| 15487 | <p>CORONA-Kompakt-Filteranlage D 500 mit verr. 6-Wege-Ventil und Victoria-Pumpe, 0,56 KW, 230 V, WS, steckerfertig auf Palette montiert (ohne Filtermaterial und Karton).
 Abmessungen: L x B x H; 85 x 75 x 85 cm</p> | 851,00 |
|-------|---|--------|



SANDFILTER-CORONA TOP-MOUNT D 400 / 500

€ **Gruppe A**
exkl. MWSt.



- 04377 **CORONA-STAR-Filter D 400 mit Top-Mount Ventil und Manometer** 296,00
Gesamthöhe 950 mm, Farbe **beige**, ohne Filtermaterial

Filterkörnung: Sand 0,4-0,8 mm / AFM 0,4-1,0 mm ca. 40 kg / 34 kg

- 043771 **CORONA-STAR-Filter D 500 mit Top-Mount Ventil und Manometer** 364,90
Gesamthöhe 1000 mm, Farbe **beige**, ohne Filtermaterial

Stützkörnung: Sand 1,0-2,0 mm / AFM 1,0-2,0 mm ca. 25 kg / 21 kg

Filterkörnung: Sand 0,4-0,8 mm / AFM 0,4-1,0 mm ca. 75 kg / 63 kg

CORONA-TOP-MOUNT-KOMPAKTFILTERANLAGEN D 400/500

€ **Gruppe B**
exkl. MWSt.



- 15104 **CORONA-STAR-Kompaktanlage D 400 mit Top-Mount Ventil AS, und Sena-Pumpe 0,41 KW, 230 V, WS** 598,00
steckerfertig auf Palette montiert. Abmessungen: L x B x H; **80 x 50 x 100 cm**, ohne Filtermaterial

- 151091 **CORONA-STAR-Kompaktanlage D 500 mit Top-Mount Ventil AS, und Sena-Pumpe 0,55 KW, 230 V, WS** 660,40
steckerfertig auf Palette montiert. Abmessungen: L x B x H; **80 x 50 x 100 cm**, ohne Filtermaterial

ERSATZTEILE CORONA FILTER

€ **Gruppe A**
exkl. MWSt.



- 043791 **Deckel transparent D = 173, inkl. O-Ring** 28,20
043792 **Spannring komplett** 32,50
043793 **O-Ring für detto** 9,90
043795 **6-Wege-Ventil Top-Mount Bajonett-Verschluss** 89,40
043798 **6-Wege-Ventil Top-Mount (Deckel mit Schrauben)** 69,00
04477 **Entlüftungsschraube** 1,90
04466 **Manometerhalter T-Stück** 6,00
04473 **Manometer (Anschluss hinten)** 13,40
044731 **Manometer (Anschluss unten)** 18,00
046897 **Entleerungskappe mit Dichtung** 1,80
043783 **Schraube M6 x 80 (Spannring)** 1,40
043784 **Gegenstück für Schraube** 5,40
043785 **Spannbolzen mit Gewinde M6** 3,60
043786 **Spannbolzen ohne Gewinde** 3,60
043787 **Innenverrohrung komplett D = 400** 57,20
044897 **Filterarm Länge = 110 mm** 2,70
043788 **Filterfuß D = 400** 36,00
045836 **Manschettendichtung 1 1/2"** 3,50
043789 **Filterfuß D = 500** 32,00
044790 **Innenverrohrung komplett D = 500** 48,90
044898 **Filterarm Länge = 160 mm** 3,00

POLYESTER-KOMPAKTFILTERANLAGEN MAXI D 370

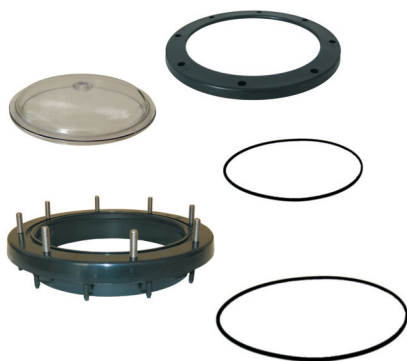
€ **Gruppe B**
exkl. MWSt.



- | | | |
|-------|--|--------|
| 15810 | Kompakt-Filteranlage Maxi D 370 , H 700 mm,
mit 6-Wege-Ventil , verrohrt und Sena Pumpe 230 V ,
0,23 KW, Wechselstrom (steckerfertig),
GFK-Polyestermaterial, ohne Filtermaterial | 725,00 |
| | Filterkörnung: Sand 0,4-0,8 mm / AFM 0,4-1,0 mm ca. 40 kg / 34 kg | |
| 15811 | Kompakt-Filteranlage Maxi D 370
detto jedoch mit Sena Pumpe 230 V ,
0,56 KW, Wechselstrom ,
GFK-Polyestermaterial, ohne Filtermaterial | 737,40 |
| | Filterkörnung: Sand 0,4-0,8 mm / AFM 0,4-1,0 mm ca. 40 kg / 34 kg | |

EINZELFILTER UND ERSATZTEILE - MAXI D 370

€ **Gruppe A**
exkl. MWSt.



- | | | |
|--------|---|----------------|
| 04445 | Maxi-Filter D 370 mm
ohne 6-Wege-Ventil, mit integrierter Palette ,
Farbe: rot , H 700 mm. | 435,90 |
| 044442 | Flansch für Filterdeckel | 20,00 |
| 044443 | Deckel transparent | 28,20 |
| 044444 | O-Ring für Deckel (190 x 3,5 mm) | 4,00 |
| 044445 | Filterkragen KS schwarz
mit Gewindestiften 8 x M8 bis 12 x M6 | 67,70 |
| 044446 | O-Ring für Filterkragen (255 x 5 mm) | 7,70 |
| 01733 | Beilagscheiben für Filterkragen innen
D 6 mm (12 Stück) | per Stück 0,40 |
| 01737 | Sicherungsmutter für Filterkragen
M8 aussen (12 Stück) | per Stück 0,90 |

SANDFILTER KOMPAKTANLAGE SITGES D 380

€ **Gruppe B**
exkl. MWSt.



- | | | |
|-------|---|--------|
| 04955 | SITGES-Kompaktanlage D 380
mit Top-Mount Ventil , und Pumpe 0,45 KW,
230 V, WS , steckerfertig auf Palette montiert,
Filterleistung: 5 - 6 m ³ /h, Filterfläche: 0,11 m ² ,
Material: Polyäthylen,
Für Becken bis 25 m ³ Volumen, ohne Filtermaterial
Abmessungen: L x B x H; 73 x 47 x 86 cm
(27470) | 474,00 |
| | Filterkörnung: Sand 0,4-0,8 mm / AFM 0,4-1,0 mm ca. 40 kg / 34 kg | |

KUNSTSTOFF-SPANNRINGFILTER D 400 - BILBAO

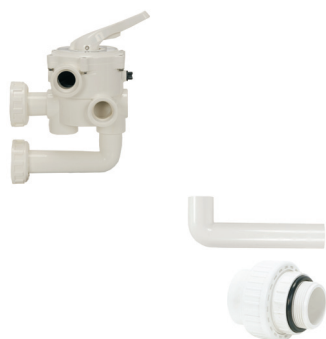
€ **Gruppe A**
exkl. MWSt.



04425 **KS-Sandfilter D 400
TYP BILBAO ohne Ventil** 332,30
mit Manometer und Entlüftung
Leistung: 7 m³/h, Druck: max. 1,5 bar
Gesamthöhe: 800 mm, Fläche: 0,125 m²
Material: Polypropylen, Farbe: orange/weiß,
ohne Filtermaterial

04425W **detto, jedoch Farbe weiß** 332,30
Filterkörnung: Sand 0,4-0,8 mm / AFM 0,4-1,0 mm ca. 50 kg / 42 kg

6-WEGE-VENTILE VERROHRT PASSEND ZU ASTRAL-FILTER



04443WK **6-Wege-Ventil 1 1/2" I.G. weiß**, fertig verklebt zu Filter 91,00
passend, inkl. O-Ringe zur Filterverschraubung
Rohrabstand 125 mm

04443W **6-Wege-Ventil Astral 1 1/2" I.G. unverklebt** 82,70
mit Verrohrungselementen zum Filter. Lose im Karton verpackt.

464571 **PVC-Pumpenwinkel DA 50** 11,10
zum Verrohren vom Ventil zur Pumpe

464364 **Verschraubung DA 50 x 1 1/2" A.G.** 7,60

464365 **Verschraubung DA 50 x 2" A.G.** 10,40

SPANNRINGFILTER-KOMPAKTANLAGEN D 400 - BILBAO

€ **Gruppe B**
exkl. MWSt.



15910 **BILBAO-Kompakt-Filteranlage D 400** 694,70
inkl. verr. 6-Wege-Ventil weiß
und Pumpe Sena, 0,41 KW,
230 V, WS steckerfertig montiert auf Bodenpalette
(ohne Filtermaterial und Karton).
Abmessungen: L x B x H; **80 x 60 x 85 cm** (mit Manometer)

15911 **BILBAO-Kompakt-Filteranlage D 400** 704,60
wie Art. 15910 jedoch mit Pumpe Sena, 0,56 KW,
230 V, WS



15545 **BILBAO-Kompakt-Filteranlage D 400** 822,60
inkl. verr. 6-Wege-Ventil weiß
und Pumpe VICTORIA, 0,37 KW, C 1
230 V, WS steckerfertig montiert auf Bodenpalette
(ohne Filtermaterial und Karton).
Abmessungen: L x B x H; **80 x 60 x 85 cm**

KUNSTSTOFF-SPANNRINGFILTER D 500 - BILBAO

€ **Gruppe A**
exkl. MWSt.



04430 **KS-Sandfilter D 500 TYP BILBAO (ohne Ventil)** 431,00
mit Manometer und Entlüftung
Leistung: 10 m³/h, Druck: max. 1,5 bar
Gesamthöhe: 940 mm, Fläche: 0,196 m²
Material: Polypropylen, Farbe: orange/weiß, ohne Filtermaterial

04430W **detto, jedoch Farbe weiß** 431,00

Stützkörnung:	Sand 1,0-2,0 mm / AFM 1,0-2,0 mm	ca. 25 kg / 21 kg
Filterkörnung:	Sand 0,4-0,8 mm / AFM 0,4-1,0 mm	ca. 50 kg / 42 kg

6-WEGE-VENTILE VERROHRT PASSEND ZU ASTRAL-FILTER



04443WK **6-Wege-Ventil 1 1/2" I.G. weiß**, fertig verklebt zu Filter passend, inkl. O-Ringe zur Filterverschraubung **Rohrabstand 125 mm** 91,00

04443W **6-Wege-Ventil Astral 1 1/2" I.G. unverklebt** 82,70
mit Verrohrungselementen zum Filter. Lose im Karton verpackt.

464571 **PVC-Pumpenwinkel DA 50** 11,10
zum Verrohren vom Ventil zur Pumpe

464364 **Verschraubung DA 50 x 1 1/2" A.G.** 7,60



464365 **Verschraubung DA 50 x 2" A.G.** 10,40

SPANNRINGFILTER-KOMPAKTANLAGEN D 500 - BILBAO

€ **Gruppe B**
exkl. MWSt.



15052 **BILBAO-Kompakt-Filteranlage D 500** 1.117,00
inkl. verr. 6-Wege-Ventil weiß und Starite-Pumpe Duraglas I, C 1, 0,37 KW, **230 V, WS** steckerfertig auf Palette montiert. (ohne Filtermaterial und Karton)
Abmessungen: L x B x H; **80 x 85 x 95 cm** (mit Manometer)

15053 **detto, jedoch mit Duraglas I, D 1, 0,56 KW, 230 V, WS** 1.141,00

15054 **detto, jedoch mit Duraglas I, C 3, 0,37 KW, 400 V, DS** 1.117,00

15055 **detto, jedoch mit Duraglas I, D 3, 0,56 KW, 400 V, DS** 1.134,00



15546 **BILBAO-Kompakt-Filteranlage D 500** 892,00
inkl. verr. 6-Wege-Ventil weiß und Pumpe, VICTORIA D1, 0,60 KW **230 V, WS** steckerfertig auf Palette montiert. (ohne Filtermaterial und Karton)
Abmessungen: L x B x H; **85 x 75 x 95 cm**

15547 **detto, jedoch mit VICTORIA D3, 0,60 KW, 400 V, DS** 858,00

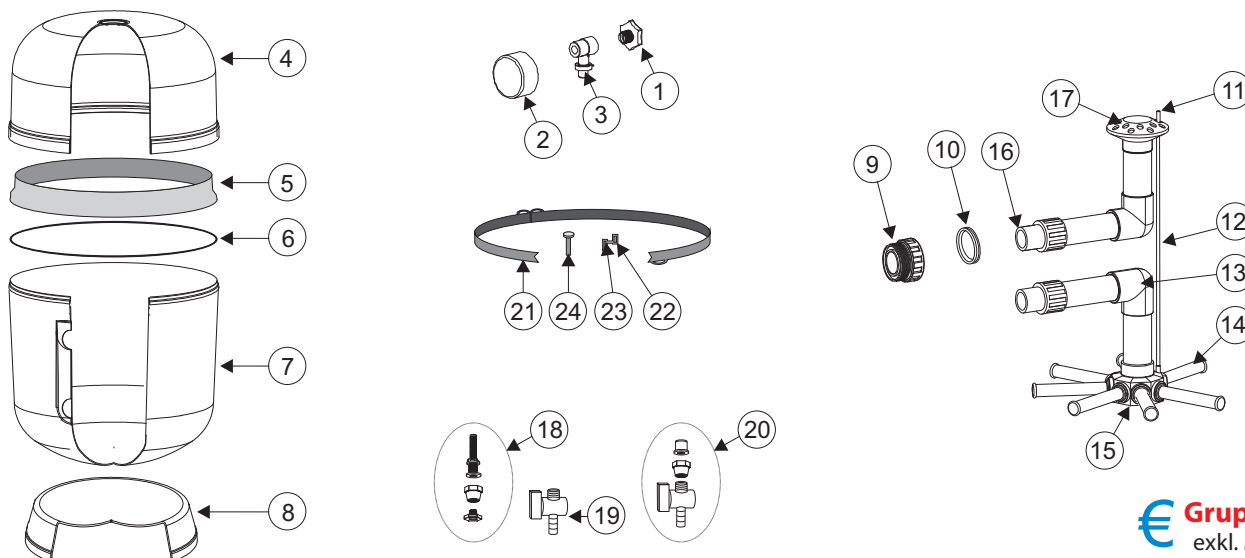
SPANNRINGFILTER-KOMPAKTANLAGEN D 500 - BILBAO

€ **Gruppe B**
exkl. MWSt.



- 15051 **BILBAO-Kompakt-Filteranlage D 500** 972,00
inkl. verr. 6-Wege-Ventil weiß
und **PREMIUM 11** Filterpumpe, 0,45 KW, **230 V, WS**,
steckerfertig auf Palette montiert. (ohne Filtermaterial und Karton)
Abmessungen: L x B x H; **80 x 65 x 95 cm** (mit Manometer)
- 15050 **detto, jedoch mit PREMIUM 13** Filterpumpe 980,00
0,55 KW, **230 V, WS**
- 15049 **detto, jedoch mit PREMIUM 13** Filterpumpe 971,00
0,55 KW, **400 V, DS**

ERSATZTEILE KS-SPANNRINGFILTER D 500 - BILBAO



€ **Gruppe A**
exkl. MWSt.

Pos.	Art. Nr.	Benennung	Preis
1	04477	Entlüftungsschraube	1,90
2	04473	Manometer	13,40
3	04466	Manometerhalter	6,00
4	04386	Filteroberteil für D 500 (154065001)	148,30
5	043872	Innenring PVC D 500	26,10
6	04393	O-Ring für D 500	33,60
7	04388	Filterunterteil für D 500	145,20
8	04436	Filterfuß für D 500	39,00
9	044760	Filteraußenverschraubung 6/4" mit O-Ring	13,30
10	045836	Manschettendichtung 1 1/2", Innen-D 48 mm (440402042)	3,50
11	044781	Sieb für Entlüftungsrohr D 6	1,20
12	13135	Entlüftungsrohr DA 6 per lfm.	4,00
13	401716	Winkel 90° DA 50	1,50
14	044898	Filterarm 3/4" AG., L = 160 mm für D 500	3,00
15	044894	Mittelstück DA 50 (für 8 Filterarme 3/4")	9,30
16	044763	Filterinnenverschraubung DA 50 x 6/4"	4,40
17	04478	Wassereinflauftrichter	5,70
18	043782	Entleerung komplett mit Stopfen	9,30
19	04468	Ablassventil KS 1/4" x NW10	4,40
20	044674	Manschettendichtung mit Gegenmutter und Ablassventil	7,00
21	04392	Spannring komplett für D 500 (154085012)	128,80
22-24	043926	Spannbolzen Set für einen kompletten Spannring	34,50

KUNSTSTOFF-SPANNRINGFILTER D 600 - BILBAO

€ **Gruppe A**
exkl. MWSt.

499,70



04429 **KS-Sandfilter D 600 TYP BILBAO (ohne Ventil)**
mit Manometer und Entlüftung
Leistung: ca. 14 m³/h, Druck: max. 1,5 bar
Gesamthöhe: 970 mm, Fläche: 0,28 m²
Material: Polypropylen, Farbe: orange/weiß,
ohne Filtermaterial

04429W **detto, jedoch Farbe weiß** 499,70

Stützkörnung:	Sand 1,0-2,0 mm / AFM 1,0-2,0 mm	ca. 25 kg / 21 kg
Filterkörnung:	Sand 0,4-0,8 mm / AFM 0,4-1,0 mm	ca. 75 kg / 63 kg

6-WEGE-VENTILE VERROHRT PASSEND ZU ASTRAL-FILTER

04443WK **6-Wege-Ventil 1 1/2" I.G. weiß**, fertig verklebt zu Filter
passend, inkl. O-Ringe zur Filterverschraubung
Rohrabstand 125 mm 91,00

04443W **6-Wege-Ventil Astral 1 1/2" I.G. unverklebt** 82,70
mit Verrohrungselementen zum Filter. Lose im Karton verpackt.

464628 **6-Wege-Ventil 2" I.G. weiß**, mit Verrohrungselementen
zum Filter, inkl. O-Ringe zur Filterverschraubung, unverklebt
Rohrabstand 125 mm 130,40

464571 **PVC-Pumpenwinkel DA 50** 11,10
zum Verrohren vom Ventil zur Pumpe

464364 **Verschraubung DA 50 x 1 1/2" A.G.** 7,60

464365 **Verschraubung DA 50 x 2" A.G.** 10,40



SPANNRINGFILTER-KOMPAKTANLAGEN D 600 - BILBAO

€ **Gruppe B**
exkl. MWSt.

1.193,00



15062 **BILBAO-Kompakt-Filteranlage D 600**
inkl. verr. 6-Wege-Ventil weiß
und Starite-Pumpe Duraglas I, 0,56 KW,
230 V, WS, steckerfertig auf Palette montiert
(ohne Filtermaterial und Karton).
Abmessungen: L x B x H; **100 x 89 x 105 cm**

15065 **detto, jedoch mit Durglas I, 0,56 KW, 400 V, DS** 1.186,00

15569 **BILBAO-Kompakt-Filteranlage D 600** 950,00
inkl. verr. 6-Wege-Ventil weiß
und Pumpe VICTORIA, 0,60 KW, D 1
230 V, WS, steckerfertig auf Palette montiert
(ohne Filtermaterial und Karton).
Abmessungen: L x B x H; **100 x 89 x 105 cm**

15571 **detto, jedoch mit VICTORIA D3, 0,60 KW, 400 V, DS** 916,00



Achtung: Nur Pumpen bis 0,60 KW bei Spannringfilter verwenden!!

SPANNRINGFILTER-KOMPAKTANLAGEN D 600 - BILBAO

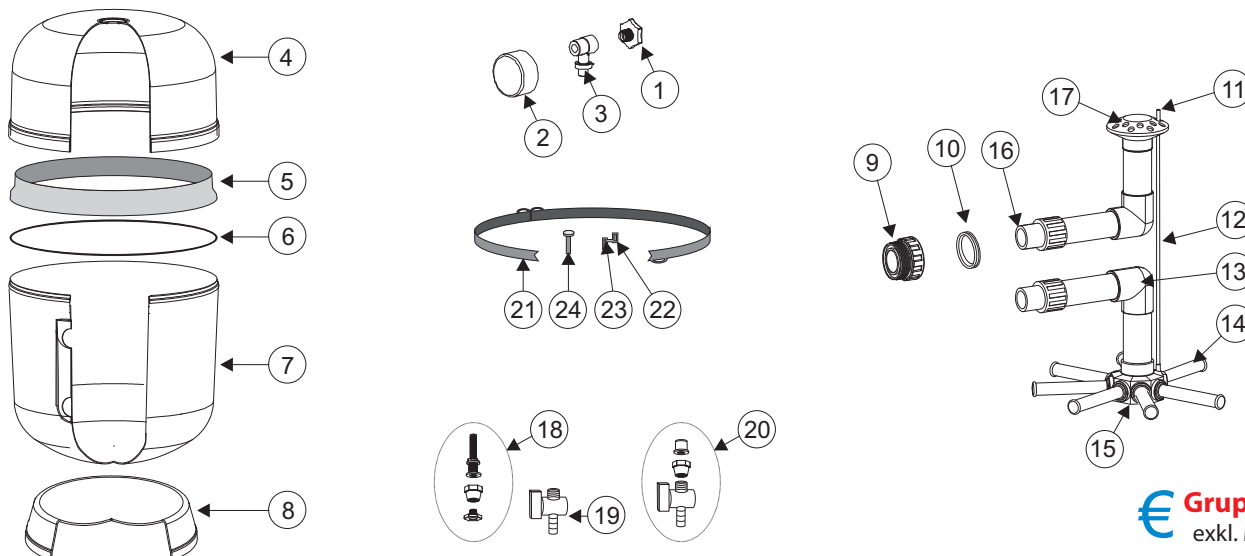
€ **Gruppe B**
exkl. MWSt.



- 15060 **BILBAO-Kompakt-Filteranlage D 600** 1.037,00
inkl. verr. 6-Wege-Ventil weiß
und **PREMIUM 13** Filterpumpe, 0,55 KW, **230 V, WS**,
steckerfertig auf Palette montiert. (ohne Filtermaterial und Karton)
Abmessungen: L x B x H; **100 x 65 x 105 cm** (mit Manometer)
- 15061 **detto, jedoch mit PREMIUM 13 Filterpumpe** 1.033,00
0,55 KW, **400 V, DS**

Achtung: Nur Pumpen bis 0,60 KW bei Spannringfilter verwenden!!

ERSATZTEILE KS-SPANNRINGFILTER D 600 - BILBAO



€ **Gruppe A**
exkl. MWSt.

Pos.	Art. Nr.	Benennung	Preis
1	04477	Entlüftungsschraube	1,90
2	04473	Manometer	13,40
3	04466	Manometerhalter	6,00
4	04387	Filteroberteil für D 600 (154066001)	209,10
5	043971	Innenring PVC D 600	27,20
6	04396	O-Ring für D 600 (4404200115)	33,80
7	04389	Filterunterteil für D 600 (154066002)	267,40
8	04436	Filterfuß für D 600	39,00
9	044760	Filteraußenverschraubung 6/4" mit O-Ring	13,30
10	045836	Manschettendichtung 1 1/2", Innen-D 48 mm (440402042)	3,50
11	044781	Sieb für Entlüftungsrohr D 6	1,20
12	13135	Entlüftungsrohr DA 6 per lfm.	4,00
13	401716	Winkel 90° DA 50	1,50
14	044899	Filterarm 3/4" AG., L = 225 mm für D 600 (4404300712)	3,20
15	044894	Mittelstück DA 50 (für 8 Filterarme 3/4")	9,30
16	044763	Filterinnenverschraubung DA 50 x 6/4"	4,40
17	04478	Wassereinlauftrichter	5,70
18	043782	Entleerung komplett mit Stopfen	9,30
19	04468	Ablassventil KS 1/4" x NW10	4,40
20	044674	Manschettendichtung mit Gegenmutter und Ablassventil	7,00
21	04397	Spannring komplett für D 600 (154086012)	139,00
22-24	043926	Spannbolzen Set für einen kompletten Spannring	34,40

V4A - SPANNRINGFILTER D 500/600 STANDARD AISI-316

€ **Gruppe B**
exkl. MWSt.



407490 **Edelstahlfiler V4A Standard D 500, poliert**
mit Manometer und Entlüftung, (ohne Ventil)
Gesamthöhe 860 mm, Gewindeanschluss 1 1/2"
Betriebsdruck 2 bar, **Rohrabstand 125 mm**,
ohne Filtermaterial

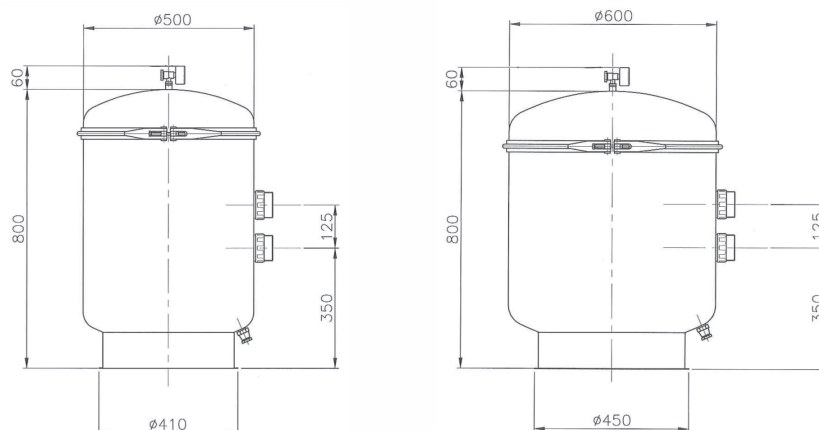
1.434,00

Stützkörnung:	Sand 1,0-2,0 mm / AFM 1,0-2,0 mm	ca. 25 kg / 21 kg
Filterkörnung:	Sand 0,4-0,8 mm / AFM 0,4-1,0 mm	ca. 100 kg / 84 kg

407491 **Edelstahlfiler V4A Standard D 600, poliert**
mit Manometer und Entlüftung, (ohne Ventil)
Gesamthöhe 860 mm, Gewindeanschluss 1 1/2"
Betriebsdruck 2 bar, **Rohrabstand 125 mm**,
ohne Filtermaterial

1.535,00

Stützkörnung:	Sand 1,0-2,0 mm / AFM 1,0-2,0 mm	ca. 50 kg / 42 kg
Filterkörnung:	Sand 0,4-0,8 mm / AFM 0,4-1,0 mm	ca. 125 kg / 105 kg



4074901 **O-Ring für D 500 VA-Filter 407490** 18,70

4074911 **O-Ring für D 600 VA-Filter 407491** 20,00

4074912 **Spannring D 500 VA-Filter 407490** 225,00

4074961 **Spannring D 600 VA-Filter 407491** 263,70

€ **Gruppe A**
exkl. MWSt.

6-WEGE-VENTILE VERROHRT PASSEND ZU ASTRAL-FILTER



04443WK **6-Wege-Ventil 1 1/2" I.G. weiß**, fertig verklebt zu Filter
passend, inkl. O-Ringe zur Filterverschraubung
Rohrabstand 125 mm 91,00



04443W **6-Wege-Ventil Astral 1 1/2" I.G. unverklebt**
mit Verrohrungselementen zum Filter. Lose im Karton verpackt. 82,70



464628 **6-Wege-Ventil 2" I.G. weiß**, mit Verrohrungselementen
zum Filter, inkl. O-Ringe zur Filterverschraubung, unverklebt
Rohrabstand 125 mm 130,40



464571 **PVC-Pumpenwinkel DA 50** 11,10

464364 **Verschraubung DA 50 x 1 1/2" A.G.** 7,60

464365 **Verschraubung DA 50 x 2" A.G.** 10,40

ASTRALPOOL - NANOFIBER Kartuschenfilter

WELTNEUHEIT! - NanoFiber der erste rückspülbare Kartuschenfilter

● **Selbstreinigender Filter**

Die Revolution in der Kartuschenfilteranwendung. Der erste weltweit patentierte, mittels Umschaltventil rückspülbare Kartuschenfilter. Erhältlich in drei Kartuschengrößen mit unterschiedlicher Filterleistung bis 90m³ Wassereinhalt.

● **Einfachste Bedienung**

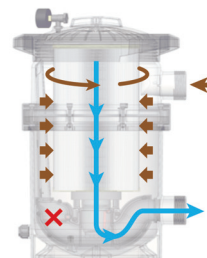
Für die Reinigung der Filterkartusche wird der orangefarbene Filtergriff von Hand gedreht, dadurch lässt sich die Kartusche im Filtergehäuse um 360° drehen, sodass eine vollständige Reinigung gewährleistet wird.

● **Höchste Wasserqualität**

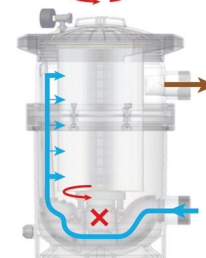
Die Nanofasern der Filterkartusche sind von höherer Qualität als bei herkömmlichen Kartuschen, weshalb sie keinen Schmutz aufnehmen. Nach dem Rückspülen des Filters wird praktisch die gleiche Durchflussmenge erzielt.

Die Dusche nimmt den Betrieb in der Rückspül-Position auf. Für eine korrekte Spülung des Filtermittels muss der obere Filtergriff gedreht werden

Der obere Filtergriff wird von Hand betätigt und lässt sich leicht automatisieren. Durch Drehung des Griffs wird die Kartusche gedreht, so dass eine vollständige Reinigung gewährleistet ist.

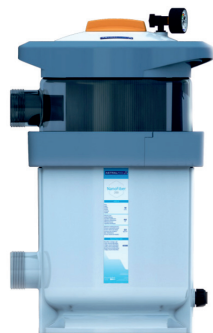


Wasserstrom in Filtern



Wasserstrom in Spülung

Gruppe B
exkl. MWSt.



Kompakte Abmessungen:
Ø 400 x 650 mm

464837 **NanoFiber Kartuschenfilter 150**
Durchflussmenge: 10 m³/Std.
Für Pools bis 50m³ 718,00

464838 **NanoFiber Kartuschenfilter 180**
Durchflussmenge: 15 m³/Std.
Für Pools bis 75m³ 764,00

464839 **NanoFiber Kartuschenfilter 200**
Durchflussmenge: 18 m³/Std.
Für Pools bis 90m 810,00



15426 **Nano-Kompaktfilteranlage 180** 1.386,00
mit Filterpumpe Victoria-Silent D1 0,60 KW
230V, 12 m³/Std. bis 10 m WS mit
6-Wege-Ventil 2", LxBxH 800x700x700 mm

15427 **Nano-Kompaktfilteranlage 180** 1.397,00
mit Filterpumpe Victoria-Silent E1 0,88 KW
230V, 15 m³/Std. bis 10 m WS mit
6-Wege-Ventil 2", LxBxH 800x700x700 mm

465383 **Ersatzkartusche zu NanoFiber 150** 252,00

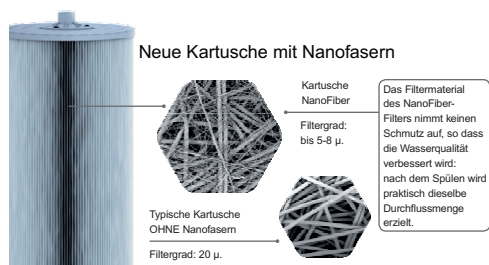
465384 **Ersatzkartusche zu NanoFiber 180** 294,00

465385 **Ersatzkartusche zu NanoFiber 200** 336,00

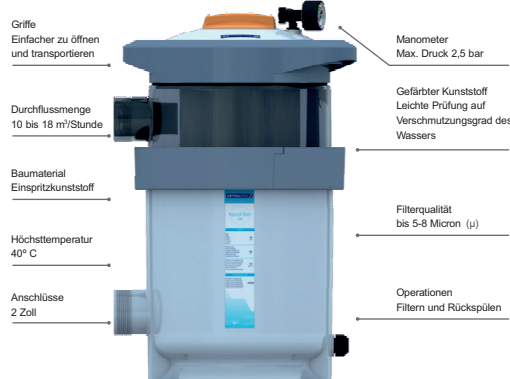


464629 **6-Wege-Ventil Astral 2" I.G. unverklebt** **Gruppe A** 130,40
mit Verrohrungselementen zum Filter. Lose im Karton verpackt.
Rohrabstand 230 mm

Das Geheimnis



Optimal in Design und Funktionalität



KARTUSCHENFILTER SYSTEM - II STARITE

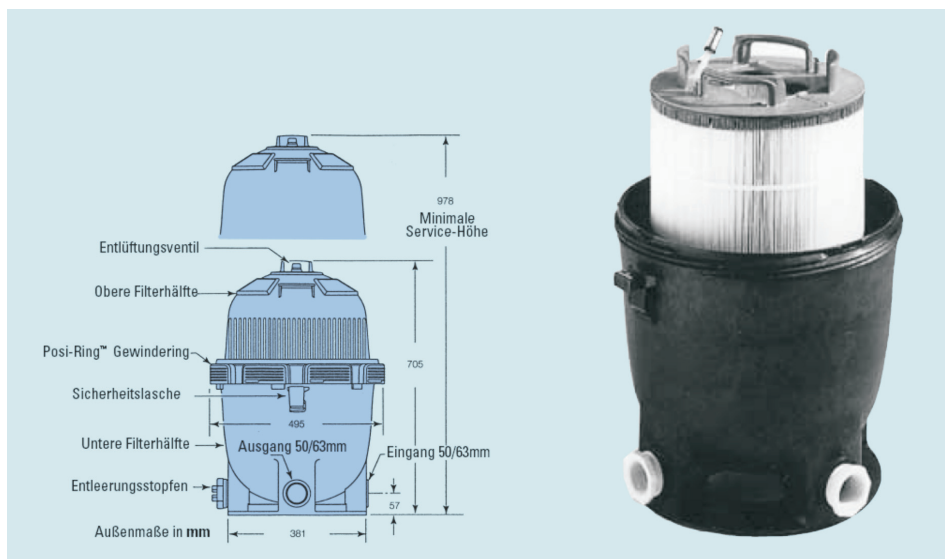
Gruppe A
exkl. MWSt.



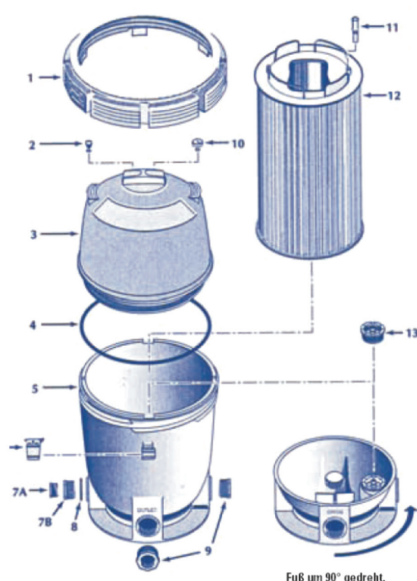
- 03600 **System - II Filter, PLM 100** 855,00
Filterfläche 9,3 m²
Filterleistung 11 m³/h
- 03601 **System - II Filter, PLM 150** 887,20
Filterfläche 14 m²
Filterleistung 25 m³/h
- 03602 **System - II Filter, PLM 200** 918,20
Filterfläche 18,6 m²
Filterleistung 27 m³/h

Technische Daten:

Anschlüsse: 2"
Betriebsdruck: max. 3 bar
Wassertemperatur: 40°C
Lieferumfang: Fühler und Manometer mit Schnellverschluss



Ersatzteile für Filter PLM 100 / 150 / 200



SSA-Nr.	Beschreibung	Teil Nr.	Starite-Nr.	Preis
036033	Tank Verschraubung	1	27001-0054	247,70
03083	Entlüftungsventil	2	25010-0200	4,80
036031	Tank, obere Hälfte	3	27001-0020	385,50
03603	Tank, O-Ring Set	4	27001-0061S	57,90
036022	Sicherheitsstopf	6	27001-0051	9,60
036023	Stopfen 1 1/2"	7 A	36305-4008	11,00
036024	Adapter	7 B	24900-0509	31,30
03543	O-Ring	8	35505-1424	6,60
036027	Adapterset 2 Stück 2" x 1 1/2"	9	960025	113,60
03096	Druckmanometer	10	R152047	29,10
036025	Entlüftungssieb (Ventil)	11	24800-0121	11,60
03611	Kartusche Modell PLM 100	12	27002-0100S	351,60
03612	Kartusche Modell PLM 150	12	27002-0150S	381,20
03613	Kartusche Modell PLM 200	12	27002-0200S	422,80
036028	Rückschlagventil	13	27001-0130S	38,10

KARTUSCHENFILTER POSI-CLEAR TYP STARITE PXC-RP

POSI-CLEAR PXC-RP aus PP-Fieberglass mit neuen großen Kartuschen (Feinheit 20 Micron). Schnellverschlussring für einfache Wartung. Manometer und Entlüftungsventil.

Gruppe A
exkl. MWSt.



POSI-CLEAR PXC-RP

Art.Nr.	Fläche	Bezeichnung	Durchflussleistung	
03790	9,3 m ²	PXC-RP 100	22,7 m ³ /h	588,40
03791	13,9 m ²	PXC-RP 150	34,1 m ³ /h	680,90
03792	18,6 m ²	PXC-RP 200	34,1 m ³ /h	723,20

TECHNISCHE INFORMATIONEN

Anschluss: DA50 / 63
Betriebsdruck max.: 3,5 bar
Wassertemperatur max.: 40° C
Lieferumfang: Filtertank mit Kartusche, Manometer und Entlüftungsventil

ERSATZKARTUSCHEN ZU PXC-RP

03793	PXC-RP 100	H = 440 mm, D = 225 mm	(H-RAF173215)	156,00
03794	PXC-RP 150	H = 440 mm, D = 225 mm	(H-RAF173216)	206,30
03795	PXC-RP 200	H = 440 mm, D = 225 mm	(H-RAF173217)	260,50

ERSATZKARTUSCHEN FÜR TYP PXC, PTM UND POSI-FLO II



ERSATZKARTUSCHEN FÜR KARTUSCHENFILTER PXC

03632	PXC 75	H = 440 mm, D = 225 mm	(25230-0075S)	140,90
03633	PXC 95	H = 440 mm, D = 225 mm	(25230-0095S)	169,10
03634	PXC 125	H = 720 mm, D = 225 mm	(25230-0125S)	194,60
03635	PXC 150	H = 716 mm, D = 225 mm	(25230-0150S)	220,10

ERSATZTEILE POSI-CLEAR PXC - POLYPROPYLENE

03636	Filter-Oberteil zu PXC 75/95	(25230-0102S)	202,60
	inkl. Spannring und O-Ring		
03637	Filter-Oberteil zu PXC 125/150	(25230-0103S)	231,60
	inkl. Spannring und O-Ring		
03638	O-Ring zu Filter-Unterteil PXC	(25230-0010S)	8,30
03639	Entlüftungsrohr zu PXC 75/95	(25230-0007)	96,10
036391	Entlüftungsrohr zu PXC 125/150	(25230-0008)	119,30
036392	Filterentlüftung mit O-Ring PXC	(24206-0103S)	83,70
03640	Wasserumleitstück zu PXC	(25230-0006)	51,40
036401	Ablasskappe mit Dichtung	(32185-7074)	3,10
036402	Sicherheitsstop PXC	(25200-0007)	67,30



ERSATZKARTUSCHEN FÜR KARTUSCHENFILTER PTM

03621	50 PTM	H = 335 mm, D = 225 mm	(WC 108-56 S2 X)	151,60
03622	70 PTM	H = 460 mm, D = 225 mm	(WC 108-57 S2 X)	177,10
03623	100 PTM	H = 650 mm, D = 225 mm	(WC 108-58 S2 X)	225,60
03625	135 PTM	H = 805 mm, D = 225 mm	(WC 108-70 S2 X)	286,00

ERSATZTEILE POSI-FLO II - POLYPROPYLENE

03079	Filter-Haube 50/70/135	(25010-9201)	167,90
03101	Filter-Haube 100	(25010-9202)	250,50
03100	Filter-Mantel 50/70/100/135 unten	(25010-0001)	196,40
03091	Filter-Fuß alle Typen	(WC 104-78P)	208,80
03099	Spannband Top ohne Mutter	(25010-9101)	124,20
03082	Spannband Fuß ohne Mutter	(25010-9100)	108,60
03094	Spannband-Mutter Top (KS)	(RWC3622)	9,00
03081	Spannband-Mutter Fuß (Ms)	(WC 36-1)	19,70
03638	O-Ring Top	(25230-0010S)	8,30
03095	O-Ring Fuß	(WC 9-3)	8,60
03093	Entlüftungs-Sieb im Filter	(WC 8-35)	4,80
03083	Entlüftungs-Ventil	(25010-0200)	4,80
03096	Manometer	(R152047)	29,10
03556	Manometer-Sieb	(WC 8-72D)	1,80
03097	Stopfen 3/4" A.G.	(WC78-38T)	7,00



TRINKWASSERFILTER - LAHME

€ **Gruppe B**
exkl. MWSt.



10910 **Trinkwasserfilter 25 MICRON** 149,50
A.G. 1 1/4" x I.G. 1", komplett mit Kartusche und Montageschlüssel (0901150)

10911 **Trinkwasserfilter 25 MICRON** 158,80
A.G. 1 1/2" x I.G. 1", komplett mit Kartusche und Montageschlüssel (0901140)



10925 **FEMAMAT-Wasserfilter** 391,50
zur Entfernung von Eisen und Mangan aus dem Füllwasser.
A.G. 1 1/4" x I.G. 1", komplett mit Kartusche und Montageschlüssel, inkl. Ersatzkartusche, (1901050)



Das Trinkwasser für den Gebrauch im Haushalt, wird mit dem FEMAMAT-Wasserfilter über ein spezielles Filtermaterial geleitet. Dadurch wird das Eisen und Mangan abgeschieden. Der Wasserfilter wird direkt hinter dem Hauptwasserhahn eingebaut. Die Installation muss durch einen Fachbetrieb erfolgen.

Die eingebaute Kartusche ist für ca. 100 cbm Stadtwasser mit mittlerer Eisen- und Manganbelastung ausgelegt. Bei einem Wert von über 0,05 mg/l Eisen auf der Reinwasserseite, ist die Filterpatrone zu wechseln.

Ersatzteile



10915 **Ersatzkartusche 25 Micron** per Stk. 17,20
Typ LAHME, H = 247 mm, D = 69 mm (510199)

11120 **Ersatzkartusche 20 Micron** per Stk. 11,50
Typ HARMSCO, H = 247 mm, D = 69 mm (VE = 24 Stück)

10926 **Ersatzkartusche FEMAMAT** per Stk. 68,20
(für ca. 100 m³ Stadtwasser) (1902550)

10916 **Montageschlüssel - Ersatz** per Stk. 5,90
(510305)

10917 **O-Ring zu Filtertasse** 5,90
(514033)

10918 **Filtertasse - Glasklar** 52,90
(510311)

10919 **Distanzstück rot**, Führung für Kartusche zu Feinfilter 1,50
(510308)

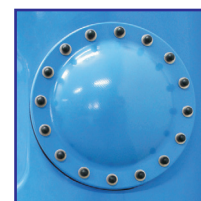


ASTRAL - EINSCHICHTFILTER NACH ÖNORM M 6216

ASTRAL-ÖNORM M 6216 Einschichtfilter für öffentliche Bäder

Einschicht-Sandfilter mit Düsenboden für öffentliche Bäder nach ÖNORM M 6216.

- Filtertank aus glasfaserverstärktem Polyester-Harz gefertigt.
- Behälter absolut atoxisch und korrosionsbeständig.
- Große Revisionsöffnungen gestatten einen leichten Zugang zum Inneren des Filters.
- Schauglas innenbündig LxB 300 x 50 mm aus hochwertigem Acrylglas gefertigt.
- max. Betriebsdruck 2,5 bar.
- max. Wassertemperatur 40°C
- Spülluftanschluss DA 50/63



ACHTUNG: Transportpauschale € 220,00 netto auf die Baustelle!

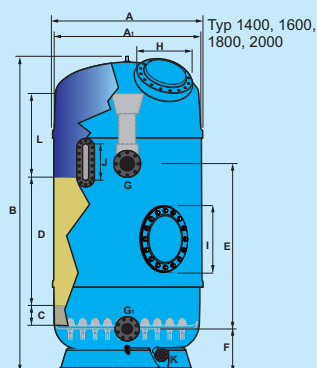
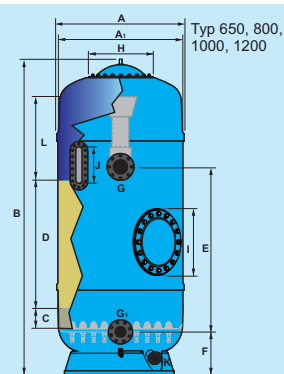
€ Gruppe B
exkl. MWSt.

466033	EINSCHICHT-FILTER, DI 650 mm / DA 668 mm	4.387,00
	Leistung: bei 20 m/h 6,5 m ³ /h bei 30 m/h 9,6 m ³ /h	
466034	EINSCHICHT-FILTER, DI 800 mm / DA 818 mm	4.627,00
	Leistung: bei 20 m/h 9,6 m ³ /h bei 30 m/h 14,5 m ³ /h	
466035	EINSCHICHT-FILTER, DI 1000 mm / DA 1050 mm	6.954,00
	Leistung: bei 20 m/h 15,0 m ³ /h bei 30 m/h 22,6 m ³ /h	
466036	EINSCHICHT-FILTER, DI 1200 mm / DA 1234 mm	8.880,00
	Leistung: bei 20 m/h 21,9 m ³ /h bei 30 m/h 32,8 m ³ /h	
466037	EINSCHICHT-FILTER, DI 1400 mm / DA 1450 mm	12.641,00
	Leistung: bei 20 m/h 30,8 m ³ /h bei 30 m/h 46,2 m ³ /h	
466038	EINSCHICHT-FILTER, DI 1600 mm / DA 1671 mm	15.124,00
	Leistung: bei 20 m/h 40,2 m ³ /h bei 30 m/h 60,3 m ³ /h	
466039	EINSCHICHT-FILTER, DI 1800 mm / DA 1884 mm	17.508,00
	Leistung: bei 20 m/h 51,0 m ³ /h bei 30 m/h 76,5 m ³ /h	
466040	EINSCHICHT-FILTER, DI 2000 mm / DA 2053 mm	19.933,00
	Leistung: bei 20 m/h 63,08 m ³ /h bei 30 m/h 94,2 m ³ /h	

Astral - Einschicht-Schwimmbadfilter nach ÖNORM M 6216 Technische Daten:

Artikel Nr.	466033	466034	466035	466036	466037	466038	466039	466040
Filter Gesamt-Ø A außen /mm	668	818	1050	1234	1450	1671	1854	2053
Filter-Ø A1 innen /mm	650	800	1000	1200	1400	1600	1800	2000
Höhe B mm	2406	2442	2572	2740	2653	2742	2803	2903
Sandbetthöhe Stützkörnung C mm	60	60	60	60	70	100	100	100
Sandbetthöhe Filterkörnung D mm	1200	1200	1200	1200	1200	1200	1200	1200
Roh-/Reinwasserflansch E mm	1400	1400	1400	1400	1000	1000	1000	1000
Reinwasserflansch Boden F mm	270	270	355	385	915	915	915	960
Anzahl Luftpolsterdüsen	22	35	60	86	114	144	182	225
Rohwasser G Ø	90	110	140	160	160	160	200	200
Reinwasser G1 Ø	75	90	110	140	140	160	160	200
Ø Serviceöffnung H mm	200	200	400	400	400	400	400	400
Ø Serviceöffnung I mm	200	400	400	400	400	400	400	400
Schauglashöhe J mm	300x50	300x50	300x50	300x50	300x50	300x50	300x50	300x50
Flansch Ø Luftspülanschluss K mm	50	50	63	63	90	90	90	90
Freiboard L mm	500	520	690	541	530	500	500	500
Entlüftung	3/4" AG	3/4" AG	3/4" AG	3/4" AG	3/4" AG	3/4" AG	3/4" AG	3/4" AG
Filter-Restentleerung	3/4"	3/4"	3/4"	3/4"	3/4"	3/4"	3/4"	3/4"
Filterleistung bei 20 m/h	6,5	9,6	15,0	21,9	30,8	40,2	51,0	63,0
Filterleistung bei 30 m/h	9,6	14,5	22,6	32,8	46,2	60,3	76,5	94,2
Stützkörnung 2-3 mm /ca. kg	50	75	125	175	400	525	750	1050
Filterkörnung 0,7 - 1,2 mm /ca. kg	475	725	1200	2700	2650	2725	3650	4600

Die angegebenen Filterhöhen können aus fertigungstechnischen Gründen geringfügig abweichen.

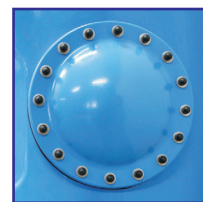


ASTRAL- MEHRSCICHTFILTER NACH ÖNORM M 6216

ASTRAL- ÖNORM M 6216 Mehrschichtfilter für öffentliche Bäder

Einschicht-Sandfilter mit Düsenboden für öffentliche Bäder nach ÖNORM M 6216.

- Filtertank aus glasfaserverstärktem Polyester-Harz gefertigt.
- Behälter absolut atoxisch und korrosionsbeständig.
- Große Revisionsöffnungen gestatten einen leichten Zugang zum Inneren des Filters.
- 2 x Schauglas innenbündig LxB 300 x 50 mm aus hochwertigem Acrylglas gefertigt.
- max. Betriebsdruck 2,5 bar.
- max. Wassertemperatur 40°C
- Spülluftanschluss DA 50/63



Gruppe B
exkl. MWSt.



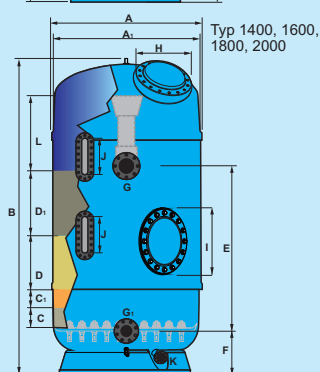
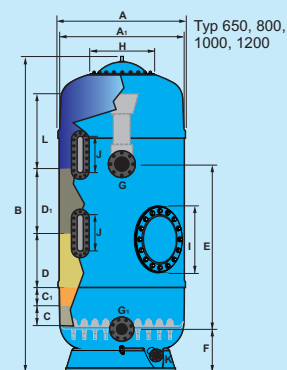
ACHTUNG: Transportpauschale € 220,00 netto auf die Baustelle!

466033M	MEHRSCICHT-FILTER, DI 650 mm / DA 668 mm	5.410,00
Leistung:	bei 25 m/h 8,0 m ³ /h bei 40 m/h 12,9 m ³ /h	
466034M	MEHRSCICHT-FILTER, DI 800 mm / DA 818 mm	6.085,00
Leistung:	bei 25 m/h 12,0 m ³ /h bei 40 m/h 19,1 m ³ /h	
466035M	MEHRSCICHT-FILTER, DI 1000 mm / DA 1050 mm	8.002,00
Leistung:	bei 25 m/h 19,0 m ³ /h bei 40 m/h 30,1 m ³ /h	
466036M	MEHRSCICHT-FILTER, DI 1200 mm / DA 1234 mm	9.797,00
Leistung:	bei 25 m/h 27,3 m ³ /h bei 40 m/h 43,8 m ³ /h	
466037M	MEHRSCICHT-FILTER, DI 1400 mm / DA 1450 mm	13.942,00
Leistung:	bei 25 m/h 38,5 m ³ /h bei 40 m/h 61,5 m ³ /h	
466038M	MEHRSCICHT-FILTER, DI 1600 mm / DA 1671 mm	16.787,00
Leistung:	bei 25 m/h 50,2 m ³ /h bei 40 m/h 80,5 m ³ /h	
466039M	MEHRSCICHT-FILTER, DI 1800 mm / DA 1854 mm	18.756,00
Leistung:	bei 25 m/h 63,6 m ³ /h bei 40 m/h 102,0 m ³ /h	
466040M	MEHRSCICHT-FILTER, DI 2000 mm / DA 2053 mm	21.145,00
Leistung:	bei 25 m/h 78,5 m ³ /h bei 40 m/h 126,0 m ³ /h	

Astral - Mehrschicht-Schwimmbadfilter nach ÖNORM M 6216 Technische Daten:

Artikel Nr.	466033M	466034M	466035M	466036M	466037M	466038M	466039M	466040M
Filter Gesamt-Ø A außen /mm	668	818	1050	1234	1450	1671	1854	2053
Filter-Ø A1 innen /mm	650	800	1000	1200	1400	1600	1800	2000
Höhe B mm	2406	2443	2572	2743	2653	2742	2803	2903
Sandbetthöhe Stützkörnung C mm	100	100	100	100	100	100	100	100
Sandbetthöhe Stützkörnung C1 mm	100	100	100	100	100	100	100	100
Sandbetthöhe Filterkörnung D mm	600	600	600	600	600	600	600	600
Sandbetthöhe Filterkörnung D1 mm	600	600	600	600	600	600	600	600
Roh-/Reinwasserflansch E mm	1400	1398	1400	1400	1000	1000	1000	1000
Reinwasserflansch Boden F mm	270	270	350	370	915	915	915	960
Anzahl Luftpolsterdüsen	22	35	60	86	114	144	182	225
Rohwasser G Ø	90	110	140	160	160	160	200	200
Reinwasser G1 Ø	75	90	110	140	140	160	160	200
Ø Serviceöffnung H mm	200	200	400	400	400	400	400	400
Ø Serviceöffnung I mm	200	400	400	400	400	400	400	400
Schauglashöhe J mm	300x50	300x50	300x50	300x50	300x50	300x50	300x50	300x50
Flansch Ø Luftspülanschluss K mm	50	50	63	63	90	90	90	90
Freiboard L mm	400	520	520	530	530	400	400	400
Entlüftung	3/4" AG	3/4" AG	3/4" AG	3/4" AG	3/4" AG	3/4" AG	3/4" AG	3/4" AG
Filter-Restentleerung	3/4"	3/4"	3/4"	3/4"	3/4"	3/4"	3/4"	3/4"
Filterleistung bei 25 m/h	8,0	12,0	19,0	27,3	38,5	50,2	63,6	78,5
Filterleistung bei 40 m/h	12,9	19,1	30,1	43,8	61,5	80,5	102,0	126,0
Stützkörnung 3-5 mm /ca. kg	50	75	100	150	200	275	350	450
Stützkörnung 2-3 mm /ca. kg	50	75	100	150	200	275	350	450
Filterkörnung 0,4 - 0,8 mm /ca. kg	275	400	600	900	1250	1600	1950	2550
Anthrazit 0,6 - 1,6 mm /ca. lit.	200	250	450	650	850	1150	1450	1800

Die angegebenen Filterhöhen können aus fertigungstechnischen Gründen geringfügig abweichen.



EINSCHICHTFILTER NACH ÖNORM M 6216

PUBLIC- ÖNORM M 6216 Einschichtfilter für öffentliche Bäder

Einschicht-Sandfilter für öffentliche Bäder nach ÖNORM M 6216. Die Filter sind mit Düsenboden ausgestattet.

- Filtertank aus glasfaserverstärktem Polyester-Harz gefertigt.
- Behälter absolut atoxisch und korrosionsbeständig.
- Große Revisionsöffnungen gestatten einen leichten Zugang zum Inneren des Filters.
- Schauglas innenbündig LxB 345 x 55 mm aus hochwertigem Acrylglas gefertigt.
- Spülluftanschluss DA 63
- max. Betriebsdruck 2,5 bar.
- max. Wassertemperatur 40°C



ACHTUNG: Transportpauschale € 220,00 netto auf die Baustelle!

€ Gruppe B
exkl. MWSt.

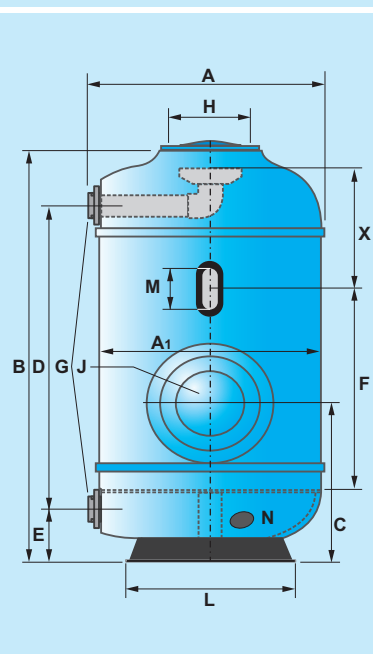


39001	EINSCHICHT-FILTER, DI 590 mm / DA 635 mm Leistung: bei 20 m/h 5,5 m ³ /h bei 30 m/h 8,2 m ³ /h	4.213,00
39002	EINSCHICHT-FILTER, DI 740 mm / DA 790 mm Leistung: bei 20 m/h 8,6 m ³ /h bei 30 m/h 12,9 m ³ /h	5.057,00
39003	EINSCHICHT-FILTER, DI 900 mm / DA 945 mm Leistung: bei 20 m/h 12,7 m ³ /h bei 30 m/h 19,1 m ³ /h	6.172,00
39004	EINSCHICHT-FILTER, DI 1050 mm / DA 1120 mm Leistung: bei 20 m/h 17,3 m ³ /h bei 30 m/h 26,0 m ³ /h	8.027,00
39005	EINSCHICHT-FILTER, DI 1230 mm / DA 1295 mm Leistung: bei 20 m/h 23,8 m ³ /h bei 30 m/h 35,6 m ³ /h	9.912,00
39006	EINSCHICHT-FILTER, DI 1430 mm / DA 1470 mm Leistung: bei 20 m/h 32,1 m ³ /h bei 30 m/h 48,2 m ³ /h	12.782,00
39007	EINSCHICHT-FILTER, DI 1780 mm / DA 1840 mm Leistung: bei 20 m/h 49,8 m ³ /h bei 30 m/h 74,6 m ³ /h	18.677,00



Einschicht-Schwimmbadfilter nach ÖNORM M 6216 Technische Daten:

Artikel Nr.	39001	39002	39003	39004	39005	39006	39007
Filter Gesamt-Ø A außen /mm	635	790	945	1120	1295	1470	1840
Filter-Ø A1 innen /mm	590	740	900	1050	1230	1430	1780
Höhe B mm	2100	2325	2325	2440	2570	2710	2850
Serviceöffnung J bis Boden C mm	650	716	930	890	890	1020	1108
Roh-/Reinwasserflansch D mm	1695	1790	1765	1980	2090	2050	1985
Reinwasserflansch Boden E mm	200	245	300	230	240	275	405
Höhe Schauglas vom Düsenrand F mm	1200	1280	1280	1380	1400	1430	1300
Anzahl Luftpolsterdüsen	24	40	54	58	84	108	197
Rohwasser G Ø	90	110	110	140	160	160	160
Reinwasser G Ø	75	90	90	110	140	140	160
Ø Serviceöffnung H mm	210	210	210	500	500	500	500
Ø Serviceöffnung J mm	210	210	430	500	500	500	500
Ø Fuß L mm	650	650	650	850	850	1110	1110
Schauglashöhe M mm	345x55	345x55	345x55	345x55	345x55	345x55	345x55
Ø Spülanschluss N mm	63	63	63	63	63	63	63
Freiboard X mm	500	500	500	650	700	750	-
Entlüftung DN	1/2" IG	1/2" IG	1/2" IG	50	50	50	50
Filterleistung bei 20 m/h	5,5	8,6	12,7	17,3	23,8	32,1	49,8
Filterleistung bei 30 m/h	8,2	12,9	19,1	26,0	35,6	48,2	74,6
Stützkörnung 2-3 mm /ca. kg	75	100	150	225	275	375	550
Filterkörnung 0,7 - 1,2 mm /ca. kg	450	700	1000	1375	1875	2500	4200



Die angegebenen Filterhöhen können aus fertigungstechnischen Gründen geringfügig abweichen.

MEHRSCICHTFILTER NACH ÖNORM M 6216

PUBLIC- ÖNORM M 6216 Mehrschichtfilter für öffentliche Bäder

Mehrschicht-Sandfilter für öffentliche Bäder nach ÖNORM M 6216. Die Filter sind mit Düsenboden ausgestattet.

- Filtertank aus glasfaserverstärktem Polyester-Harz gefertigt.
- Behälter absolut atoxisch und korrosionsbeständig.
- Große Revisionsöffnungen gestatten einen leichten Zugang zum Inneren des Filters.
- 2 x Schauglas innenbündig LxB 345 x 55 mm aus hochwertigem Acrylglas gefertigt.
- Spülluftanschluss DA 63
- max. Betriebsdruck 2,5 bar.
- max. Wassertemperatur 40°C



€ **Gruppe B**
exkl. MWSt.



ACHTUNG: Transportpauschale € 220,00 netto auf die Baustelle!

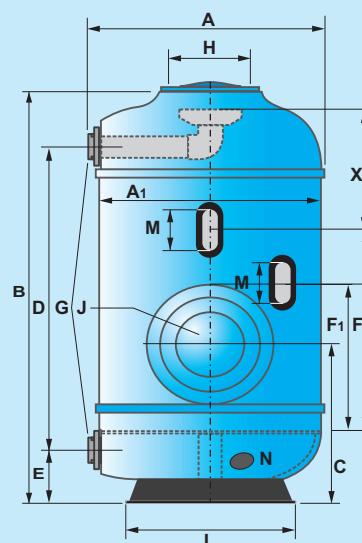


39010	MEHRSCICHT-FILTER, DI 590 mm / DA 635 mm	4.999,00
	Leistung:	bei 25 m/h 6,8 m ³ /h bei 40 m/h 10,9 m ³ /h
39011	MEHRSCICHT-FILTER, DI 740 mm / DA 790 mm	5.834,00
	Leistung:	bei 25 m/h 10,8 m ³ /h bei 40 m/h 17,2 m ³ /h
39012	MEHRSCICHT-FILTER, DI 900 mm / DA 945 mm	6.959,00
	Leistung:	bei 25 m/h 15,9 m ³ /h bei 40 m/h 25,5 m ³ /h
39013	MEHRSCICHT-FILTER, DI 1050 mm / DA 1120 mm	8.813,00
	Leistung:	bei 25 m/h 21,6 m ³ /h bei 40 m/h 34,6 m ³ /h
39014	MEHRSCICHT-FILTER, DI 1230 mm / DA 1295 mm	10.699,00
	Leistung:	bei 25 m/h 29,7 m ³ /h bei 40 m/h 47,5 m ³ /h
39015	MEHRSCICHT-FILTER, DI 1430 mm / DA 1470 mm	13.750,00
	Leistung:	bei 25 m/h 40,2 m ³ /h bei 40 m/h 64,2 m ³ /h
39016	MEHRSCICHT-FILTER, DI 1780 mm / DA 1840 mm	19.140,00
	Leistung:	bei 25 m/h 62,2 m ³ /h bei 40 m/h 99,5 m ³ /h



Mehrschicht-Schwimmbadfilter nach ÖNORM M 6216 Technische Daten:

Artikel Nr.	39010	39011	39012	39013	39014	39015	39016
Filter Gesamt-Ø A außen /mm	635	790	945	1120	1295	1470	1840
Filter-Ø A1 innen /mm	590	740	900	1050	1230	1430	1780
Höhe B mm	2100	2325	2325	2440	2570	2710	2850
Serviceöffnung J bis Boden C mm	650	716	930	890	890	1020	1108
Roh-/Reinwasserflansch D mm	1695	1790	1765	1980	2090	2050	1985
Reinwasserflansch Boden E mm	200	245	300	230	240	275	405
Höhe Schauglas/Düsenrand F mm	1200	1280	1280	1380	1400	1430	-
Höhe Schauglas/Düsenrand F1 mm	680	720	740	740	700	700	-
Anzahl Luftpolsterdüsen	24	40	54	58	84	108	197
Rohwasser G Ø	90	110	110	140	160	160	160
Reinwasser G Ø	75	90	90	110	140	140	160
Ø Serviceöffnung H mm	210	210	210	500	500	500	500
Ø Serviceöffnung J mm	210	210	430	500	500	500	500
Ø Fuß L mm	650	650	650	850	850	1110	1110
Schauglashöhe M mm	345x55	345x55	345x55	345x55	345x55	345x55	345x55
Ø Luftspülanschluss N mm	63	63	63	63	63	63	63
Freiboard X mm	500	500	500	650	700	750	-
Entlüftung DN	1/2" IG	1/2" IG	1/2" IG	50	50	50	50
Filterleistung bei 25 m/h	6,8	10,8	15,9	21,6	29,7	40,2	62,2
Filterleistung bei 40 m/h	10,9	17,2	25,5	34,6	47,5	64,2	99,5
Stützkörnung 3-5 mm /ca. kg	60	100	140	200	260	360	550
Stützkörnung 2-3 mm /ca. kg	60	100	140	200	260	360	550
Filterkörnung 0,4 - 0,8 mm /ca. kg	190	300	430	600	800	1050	1650
Anthrazit 0,6 - 1,6 mm /ca. lit.	130	200	300	410	550	750	1150



Die angegebenen Filterhöhen können aus fertigungstechnischen Gründen geringfügig abweichen.



BE- UND ENTLÜFTER / DIFFERENZDRUCKARMATUR

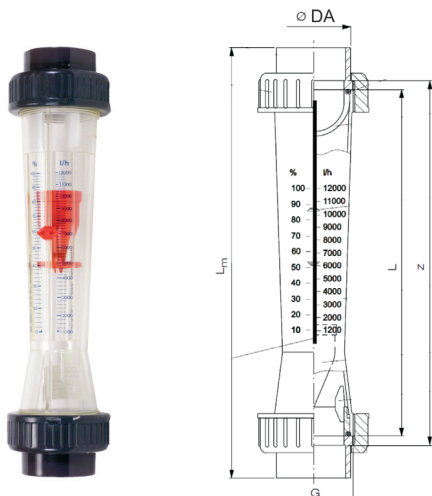
€ **Gruppe B**
exkl. MWSt.

- | | | | |
|---|--------|--|--------|
|  | 13103 | Automat. Be- und Entlüfter V4A | 670,70 |
|  | | Technische Daten | |
| | | Nenndruck PN 16 | |
| | | Anschluss G 3/4" I.G. | |
| | | Ausführung komplett aus V4A | |
|  | 409381 | Automat. Be- und Entlüfter aus KS ASTRAL | 67,50 |
| | | Anschluss G 1" A.G. | |
|  | 04588 | Differenzdruckarmatur ASTRAL mit 2 Manometer (00729) | 119,60 |
| | | Anschlüsse: 1/8" A.G. | |
|  | 23516 | Differenzdruckmanometer-Station
(Schlauchanschluss 1/4" A.G.)
aus AISI 316, lackiert, mit 2 Manometern (Glycerin gefüllt!) und 2 abflambaren Wassergriffhähnen für Rohwasser und Filtrat sowie Wasserablaufbecken mit einem Ablasshahn, Anschluss an die Filteranlage 2 x Schlauch 8/6 mm x 1/4" A.G. | 568,80 |
|  | 38795 | Manometer 0 - 4 bar, Edelstahl
1/4" A.G. | 122,10 |
|  | 38797 | detto, jedoch Anschluss hinten | 122,10 |
|  | 38796 | Unterdruckmanometer -1 - 3 bar, Edelstahl
1/4" A.G. | 122,10 |

SCHWEBEKÖRPER DURCHFLUSSMESSER M 123 / M 350

Der Frank Plastic Durchflussmesser arbeitet nach dem Schwebekörperprinzip und dient zur Durchflussmengenmessung in geschlossenen Rohrleitungen. Das Medium durchfließt den vertikal eingebauten Durchflussmesser von unten nach oben, der Schwebekörper wird dadurch angehoben und zeigt die jeweilige Durchflussmenge auf der am Durchflussmesser angebrachten Skala an.

Art.Nr.	Typ	Messbereich L/h H ₂ O	Durchmesser		
170868		10-100	DA 16	(517003703)	101,00
170899		20-200	DA 20	(517003706)	98,80
170802		100 - 1000	DA 32	(517100285)	159,50
170770		300 - 3000	DA 50	(517100289)	272,80
170746		600 - 6000	DA 63	(517100291)	330,00
170738		1500 - 15000	DA 63	(517100294)	401,20
170739		3000 - 30000	DA 75	(517100296)	675,70
170688		8000 - 60000	DA 75	(517100297)	683,30



Art.Nr.	Messbereich l/h H ₂ O	Maße in mm				Klebemuffe		
		DA	DN	G	L	dm	z	Lm
170868	10 - 100	16	10	3/4"	165	16	171	199
170899	20 - 200	20	15	1"	185	20	191	223
170802	100 - 1000	32	25	1 1/2"	335	32	341	385
170770	300 - 3000	50	40	2 1/4"	335	50	341	403
170746	600 - 6000	63	50	2 3/4"	335	63	341	417
170738	1500 - 15000	63	50	2 3/4"	335	63	341	417
170739	3000 - 30000	75	65	3 1/2"	335	75	341	429
170688	8000 - 60000	75	65	3 1/2"	335	75	341	429

DURCHFLUSSMESSER - FLOWVIS

 **Gruppe B**
exkl. MWSt.

Die Durchflussmesser FlowVis von H2Flow können in jeder Lage installiert werden und haben ein integriertes Rückschlagventil. Die Messgenauigkeit beträgt über 97%. Das Produkt ist NSF50 zertifiziert und überzeugt durch hohe Qualität. Die Durchflussleistungen sind in m³/h angegeben.

Empfehlungen im Filtrationsbetrieb: Saugseite 1,0 bis 1,5 m/s; Druckseite 1,5 bis 2,0 m/s.



34620	Durchflussmesser, DN40 (2,4 - 21,6 m ³ /h)	(90020)	198,50
34621	Durchflussmesser, DN50 (2,4 - 24,0 m ³ /h)	(90021)	198,50
34622	Durchflussmesser, DN80 mm (20,0 - 50,0 m ³ /h)	(90022)	589,70
34623	Durchflussmesser, DN100 mm (34,0 - 64,0 m ³ /h)	(90023)	640,80

DURCHFLUSSMESSER SERIE F mit 2 Schellen und Dichtung

Durchflussmesser für den waagrechten Einbau



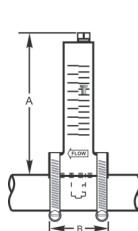
34610	Durchflussmesser, DA50 , 3 - 18 m ³ /h	(90002)	147,40
34611	Durchflussmesser, DA63 , 4,5 - 28 m ³ /h	(90003)	164,40
34605	Durchflussmesser, DA75 , 12 - 54 m ³ /h	(90008)	187,10
34606	Durchflussmesser, DA90 , 15 - 66 m ³ /h	(90009)	209,80
34607	Durchflussmesser, DA110 , 33 - 96 m ³ /h	(90010)	225,70
34608	Durchflussmesser, DA160 , 48 - 168 m ³ /h	(90011)	362,90



Durchflussmesser für den senkrechten Einbau

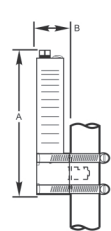


34616	Durchflussmesser, DA50 , 6 - 24 m ³ /h	(90015)	183,80
34617	Durchflussmesser, DA63 , 9 - 36 m ³ /h	(90016)	196,20



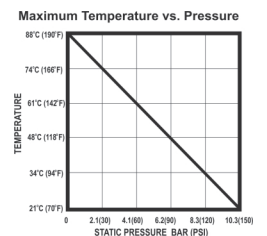
F-300 Series		
Pipe Size	A	B
32	110	62
40	110	62
50	110	62
63	110	62
75	110	62
90	110	62
110	110	62
160	108	62
200	108	62

Millimeters



U/D-300 Series		
Pipe Size	A	B
50	152	40
63	152	40

Millimeters



Magnetisch induktive DURCHFLUSSMESSER lt. Ö-NORM 5872 inklusive Auswertelektronik mit Display

 **Gruppe C**
exkl. MWSt.

Magnetisch induktive Durchflussmesser Typ 3000 für Wasseraufbereitung, etc.

- Sensor Typ MAG Remote
- 3 Stück Elektroden in Hastelloy für Salzwasser (2 Stk. + 1 Stk. Erdung)
- Messbereich 0 bis 0,72 m³/h bzw. 0 bis 3053 m³/h
- Druck max. 16 bar
- Auskleidung Hartgummi bis 80°C
- Gehäuse aus Stahl lackiert
- Durchmesser von DN50 bis DN300
- Prozessanschluss Flansch PN6, PN10 bzw. PN16
- Schutzart IP67
- Kompakte blinde Version



55427	Durchflussmesser, DN50, DA63 , bis max.	84,82 m ³ /h	2.247,50
55428	Durchflussmesser, DN65, DA75 , bis max.	143,30 m ³ /h	2.334,50
55429	Durchflussmesser, DN80, DA90 , bis max.	217,10 m ³ /h	2.425,90
55430	Durchflussmesser, DN100, DA110 , bis max.	339,20 m ³ /h	2.483,20
55431	Durchflussmesser, DN125, DA140 , bis max.	530,10 m ³ /h	2.801,90
55432	Durchflussmesser, DN150, DA160 , bis max.	763,40 m ³ /h	2.797,60
55433	Durchflussmesser, DN200, DA225 , bis max.	1.357,00 m ³ /h	3.502,90
55434	Durchflussmesser, DN250, DA280 , bis max.	2.120,00 m ³ /h	3.944,70



Alle Durchflussmesser mit Display!

PE - ÜBERLAUF-SAMMELBEHÄLTER

Die Überlauf-Sammelbehälter sind mit 1.100, 1.500, 2.000, 2.500, 3.000, 4.000 und 5.000 Liter Tankinhalt lieferbar und werden aus hochwertigem Polyethylen (HD-PE) gefertigt. Die Behälter haben je nach Größe 2, 3 bzw. 4 verzinkte Rohrbandagen zur Mantelverstärkung sowie eine bzw. drei Öffnungen mit 2" Gewindeeinsatz auf der Oberseite. Der großzügige Reinigungszugang (Durchmesser DN 400), der untere eingeformte Flanschanschluss DA 90 (ohne Bundbuchse) und der DN100 Überlaufanschluss bieten eine Vielzahl von Einsatz- und Kombinationsmöglichkeiten.



ACHTUNG! Die Überlauf-Sammelbehälter müssen auf glattem, tragfähigem Untergrund aufgestellt werden. Es ist darauf zu achten, dass der Tankboden vollflächig auf dem Untergrund aufliegt. Die Behälter sind vor direkter Sonneneinstrahlung zu schützen. Bei Dauertemperaturen über 40°C bitten wir um technische Rückfrage.

ACHTUNG! Vom Zustelldienst ausgenommen! Transportpauschale € 220,00 netto.

€ Gruppe C
exkl. MWSt.
930,50



29392 **PE1100 DF Überlauf-Sammelbehälter, 1.100 Liter**
Abmessungen in mm: **L1400 x B720 x H1400 mm**
Gewicht/Verstärkung: 55 kg / 2 Rohrbandagen verzinkt
Anschlüsse: 1 x 2" Gewindeeinsatz oben

29391 **PE1500 DF Überlauf-Sammelbehälter, 1.500 Liter** 1.219,40
Abmessungen in mm: **L1560 x B720 x H1640 mm**
Gewicht/Verstärkung: 70 kg / 3 Rohrbandagen verzinkt
Anschlüsse: 1 x 2" Gewindeeinsatz oben

29394 **PE2000 DF Überlauf-Sammelbehälter, 2.000 Liter** 1.467,40
Abmessungen in mm: **L2070 x B720 x H1690 mm**
Gewicht/Verstärkung: 110 kg / 3 Rohrbandagen verzinkt
Anschlüsse: 3 x 2" Gewindeeinsatz oben

29390 **PE2500 DF Überlauf-Sammelbehälter, 2.500 Liter** 1.909,60
Abmessungen in mm: **L1870 x B995 x H1650 mm**
Gewicht/Verstärkung: 115 kg / 3 Rohrbandagen verzinkt
Anschlüsse: 3 x 2" Gewindeeinsatz oben



293901 **PE3000 DF Überlauf-Sammelbehälter, 3.000 Liter** 2.385,10
Abmessungen in mm: **L2230 x B995 x H1650 mm**
Gewicht/Verstärkung: 165 kg / 3 Rohrbandagen verzinkt
Anschlüsse: 3 x 2" Gewindeeinsatz oben

29393 **PE4000 DF Überlauf-Sammelbehälter, 4.000 Liter** 3.093,20
Abmessungen in mm: **L2430 x B999 x H1950 mm**
Gewicht/Verstärkung: 235 kg / 4 Rohrbandagen verzinkt
Anschlüsse: 3 x 2" Gewindeeinsatz oben

29395 **PE3004-4 DF Überlauf-Sammelbehälter, 3.000 Liter** 3.881,70
Abmessungen in mm: **L2390 x B850 x H2.030 mm**
Gewicht/Verstärkung: 210 kg / 4 Rohrbandagen verzinkt
Anschlüsse: 3 x 2" I.G. Einlaufstutzen



1 x DA 160 Einlaufstutzen oben
1 x DA 110 Überlaufstutzen
1 x Ansaugstutzen Losflansch DA 110
Domdeckel D 600 mm lt. Ö-Norm 6216

29397 **PE4004-4 DF Überlauf-Sammelbehälter, 4.000 Liter** 4.248,60
Abmessungen in mm: **L2390 x B1000 x H2.030 mm**
Gewicht/Verstärkung: 225 kg / 4 Rohrbandagen verzinkt
Anschlüsse: detto, wie 29395



Domdeckel D 600 mm lt. Ö-Norm 6216

29396 **PE5004-4 DF Überlauf-Sammelbehälter, 5.000 Liter** 5.631,90
Abmessungen in mm: **L2390 x B1350 x H2.030 mm**
Gewicht/Verstärkung: 240 kg / 4 Rohrbandagen verzinkt
Anschlüsse: detto, wie 29395



Domdeckel D 600 mm lt. Ö-Norm 6216

Zubehör



017805	Sechskantschraube V2A, M10 x 50 mm	1,60
017332	Beilagescheibe 10 mm	0,50
017333	Mutter V2A, M10	1,30
402035	Flansch DN80 DA90	7,80
402064	Dichtung DN80 DA90	1,70
402023	Bundbuchse DN80 DA90	6,20

€ Gruppe A
exkl. MWSt.



6-WEGE-RÜCKSPÜLVENTILE - ABS / SIDE MOUNT PRAHER



GEWINDEANSCHLUSS 1 1/2", 3,5 bar

08331 **6-Wege-Ventil 1 1/2" I.G. weiß**, fertig verklebt zu Filter passend, inkl. O-Ringe zur Filterverschraubung Rohrabstand 125 mm 122,30

08403 **6-Wege-Ventil 1 1/2" Gew. SM 10/3** (130751) 83,60

08404 **6-Wege-Ventil 1 1/2" Gew. SM 10/AO** (130753) 91,10

08405 **6-Wege-Ventil 1 1/2" Gew. u. Klebe 50** (130862) 83,60

KLEBEANSCHLUSS DA 50, 3,5 bar

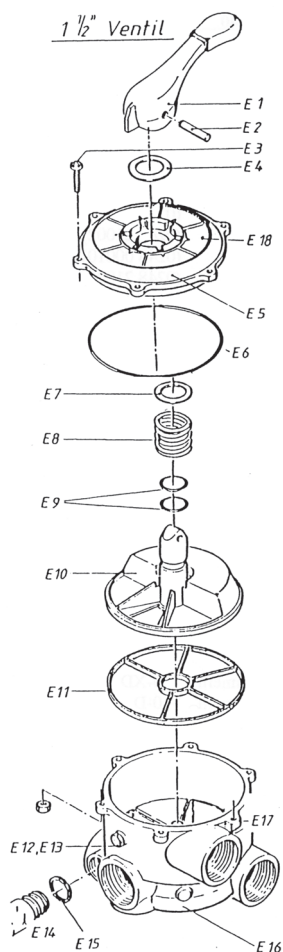
08413 **6-Wege-Ventil D 50 Klebe, SM 10/3** (130748) 79,00

GEWINDEANSCHLUSS 2", 3,5 bar

08425 **6-Wege-Ventil 2" Gew. SM 20/AO** (131040) 179,40

ERSATZTEILE - 6-WEGE-VENTILE TYP PR - 1 1/2"

Ersatzteile PRAHER 6-Wege-Ventil 1 1/2" SM 10 / 11



E 1 08435 Ventilgriff 1 1/2" + 2" (100011) 7,80

E 2 08436 Bolzen 8 x 50, 1 1/2" + 2" (101985) 5,50

E 3 08438 Schraube M 6 x 30 A2 mit Mutter (080278) 5,30

E 4 08429 Scheibe POM 51 x 1,25 mm (100175) 2,00

E 5 08439 Ventildeckel 6/4" ABS (142272) 27,00

E 6 08432 O-Ring Deckel 132,95 x 3,53 (050041A) 14,40

E 7 08452 Metallscheibe POM D 41 x 2 mm (100174) 1,70

E 8 08453 Ventulfeder 6/4" und 2" (050080) 8,80

E 9 08433 O-Ring 21,82 x 2,53 (Welle) (050040) 4,10

E 10 08427 Ventilteller (100173) 24,50

E 10 084311 Ventilteller, neue Ausführung (101869) 38,00

E 11 08431 Sterndichtung (051323) 15,50

E 12 08443 Manometerstöpsel 1/4" (101235) 2,30

E 13 08447 O-Ring f. Manometerstöpsel (050039) 1,60

E 14 08434 Schauglas (100751) 5,80

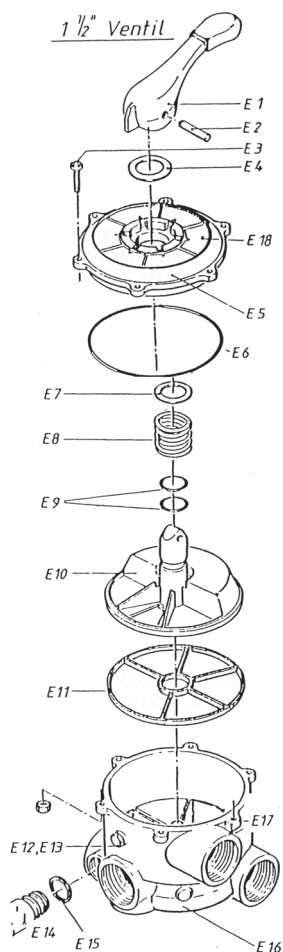
E 15 08428 Dichtung (050044) 2,00

E 17 08451 Mutter Mb 6 (080008) 1,60

E 19 08430 Ventil-Oberteil komplett, alte Ausf. (130106) 99,40

E 19 084301 Ventil-Oberteil komplett, neue Ausf. (130772) 102,00

ERSATZTEILE - 6-WEGE-VENTILE TYP PR - 2" und 3"



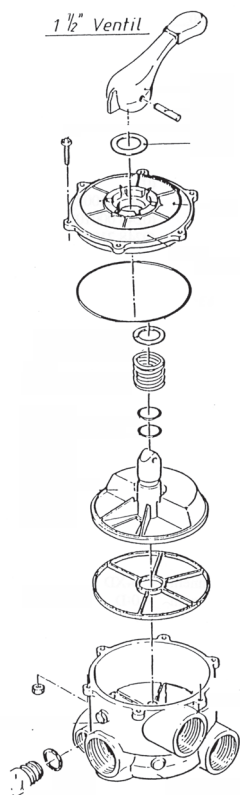
Ersatzteile PRAHER 6-Wege-Ventil 2" SM 20 / 21

E 5	08444	Ventildeckel 2"	(142273)	39,50
E 6	08442	O-Ring 172 x 4 mm	(5019017)	17,70
E 10	08446	Ventilteller 2" (alte Ausführung)	(100178)	45,00
E 10	084460	Ventilteller 2" (neue Ausführung)	(142068)	94,90
mit aufgeklebter Sterndichtung, alle O-Ringen und Flachdichtungen im Set.				
E 11	08441	Sterndichtung 2"	(050343)	20,60
E 14	08428	Dichtung Schauglas	(050044)	2,00
E 15	08434	Schauglas	(100751)	5,80
E 1-10	08440	Ventil-Oberteil komplett, alte Ausf.	(130107)	158,10
E 1 -11	084401	Ventil-Oberteil komplett, neue Ausf.	(131136)	164,10
mit Sterndichtung am Ventilteller				

Ersatzteile PRAHER 6-Wege-Ventil 3"

E 1	08473	Ventilgriff für 3" Ventil	(100302)	30,60
E 2	08474	Stahlbolzen D 10 x 76	(050220)	9,50
E 4	08476	Scheibe POM D 85 mm f. 3"	(100305)	10,10
E 5	08477	Ventildeckel für 3" Ventil	(140561)	154,00
E 6	08479	O-Ring 250 x 6	(050218)	31,00
E 7	08478	Scheibe POM D 51 mm f. 3"	(100306)	5,00
E 8	08481	Druckfeder 6 x 37 x 50 x 4	(050217)	49,80
E 9	08480	O-Ring 27 x 3,5 (Welle)	(050219)	2,50
E 10	084822	Ventilteller für 3" Ventil mit aufgeklebter Sterndichtung (neue Ausführung)	(141341A)	208,00
E 1-11	084711	Ventiloberteil 3" mit Sterndichtung (130711) komplett (neue Ausführung)		521,30

ERSATZTEILE 6-WEGE-VENTILE TYP HAYWARD



Ersatzteile 1 1/2" UND 2" VENTILE

14540	Griff für SP 710	(SPXO710-X-F)	13,10
14541	Stift für Griff	(SPXO710-X-Z-7)	7,00
14542	O-Ring Deckel	(SPXO710-X-Z-3)	24,50
14543	O-Ring Welle 1 1/2" und 2"	(SPXO735-GA)	13,10
14544	Feder (SPXO603-S)		27,30
14545	Sterndichtung 5 Kammern	(SPXO710-XD)	32,90
14546	Sterndichtung 6 Kammern	(SPXO710-D)	32,90
14547	Schauglas 1 1/2" und 2"	(SPXO710MA)	19,90
14548	Oberteil komplett 1 1/2"	(SPXO710-X-BA)	207,70
14552	Schraube und Mutter	(SPXO710-Z-1A)	4,70
14560	Griff für SP715	(SPXO715-F)	17,20
14562	O-Ring Deckel	(SPXO715-Z-1)	29,40
14564	Sterndichtung 5 Kammern	(SPXO715-D)	41,50
14565	Oberteil komplett 2"	(SPXO715-BA)	227,90
14568	Ventilteller (SPXO715-C)		75,80
14600	Flachdichtung für Schauglas	(SPXO710-R)	2,40

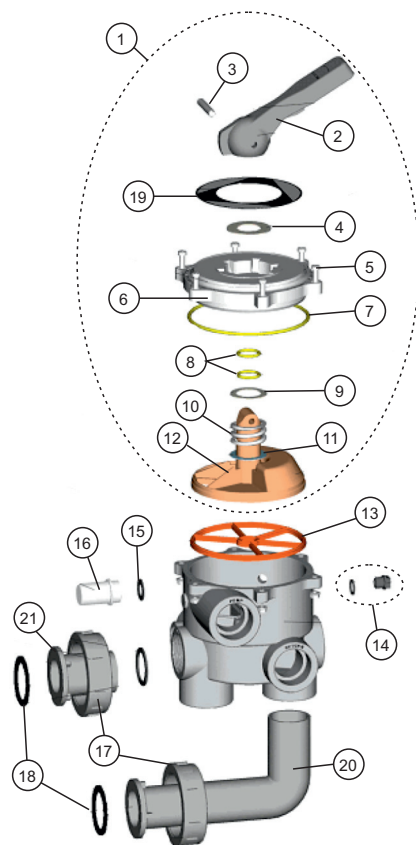
Achtung: Hayward Ersatzteile nur solange der Vorrat reicht.

6-WEGE-VENTILE TYP ASTRAL 1 1/2"; 2"; 2 1/2" UND 3"

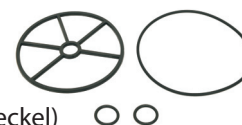


04443	6-Wege-Ventil Astral 1 1/2" I.G. schwarz, unverklebt mit Verrohrungselementen zum Filter. Lose im Karton verpackt. Rohrabstand 125 mm	82,70
04443W	6-Wege-Ventil Astral 1 1/2" I.G. weiß, unverklebt mit Verrohrungselementen zum Filter. Lose im Karton verpackt. Rohrabstand 125 mm	82,70
464628	6-Wege-Ventil Astral 2" I.G. weiß mit Verrohrungselementen zum Filter, im Karton lose verpackt. Rohrabstand 125 mm	130,40
464629	6-Wege-Ventil Astral 2" I.G. weiß mit Verrohrungselementen zum Filter, im Karton lose verpackt. Rohrabstand 230 mm	130,40
04650	6-Wege-Ventil Astral 2 1/2" I.G. schwarz mit Verrohrungselementen zum Filter im Karton lose verpackt.	338,80
428515	6-Wege-Ventil Astral 3" I.G. schwarz ALL OPEN, mit 2 Stk. Stopfen 3" (28515)	534,30

ERSATZTEILE 1 1/2" UND 2" VENTILE (schwarz)



E 1	04613	Oberteil Komplett schwarz	41,50
E 2	04620	Griff	5,60
E 3	044432	Stift	3,00
E 4	044433	Beilagescheibe für Griff	2,50
E 5	08438	Schraube M6	5,30
E 6	04621	Deckel	16,50
E 7/8/13	046160	Dichtungssatz (Sterndichtung, Wellendichtung und O-Ring Deckel)	10,80
E 9	044434	Beilagescheibe für Feder	6,60
E 10	044435	Feder	9,60
E 11	044436	Beilagescheibe Feder Metall	3,60
E 12	04627	Ventilteller	21,10
E 14	047981	Stopfen mit Dichtung 1/4"	0,80
E 16/15	04617	Schauglas mit Dichtung	4,90
E 17	04622	Überwurfmutter	9,90
E 18	08116	O-Ring für Ventilanschluss	2,40
E 19	044424	Etikett	3,00
E 20	04481	Ventilbogen 1 1/2" mit Flansch 90°, DA 50	14,10
E 20	044811	Ventilbogen 2" mit Flansch 90°, DA 50	21,90
E 21	04482	Ventilanschluss gerade mit Flansch, 1 1/2"	13,50
E 21	044821	Ventilanschluss gerade mit Flansch, 2"	14,50



Gruppe B



POLYESTER-FILTERSCHÄCHTE

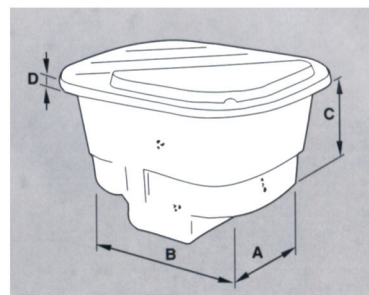
€ **Gruppe B**
exkl. MWSt.



044681 **Filterchacht Verde I** (15260) 679,60
für Anlagen D 500
(ohne Bohrung)

DIMENSIONS DIMENSIONES	CODES/CODES/CODIGOS	
	15260	15261
A	1.110	1.200
B	1.310	1.420
C	740	840
D	90	90
E	*	*

CODE	Ø FILTER/FILTRE/FILTRO
15260	500
15261	650



ACHTUNG: Deckel nicht begehbar!

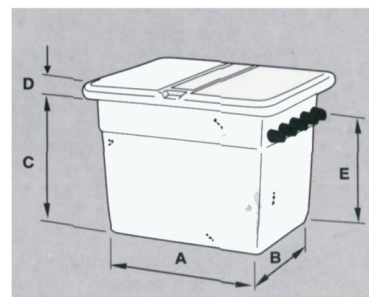


044683 **Filterchacht UVE** (00616) 808,70
für Anlagen D 450 / 500 u. 600

044684 **Filterchacht UVE** (00617) 1.105,30
für Anlagen D 650, (ohne Bohrung)

DIMENSIONS DIMENSIONES	CODES/CODES/CODIGOS			
	00615	00616	00617	00618
A	900	1.000	1.200	1.500
B	650	1.000	1.000	1.200
C	730	900	925	1.220
D	70	70	70	70
E	620	725	740	1.035

CODE	Ø FILTER/FILTRE/FILTRO
00615	350
00616	400-450-500-600
00617	650
00618	650-750-800



ACHTUNG: Deckel nicht begehbar!



AQUA FORTE - COMPACTSIEVE II PUMPENGESPEISSTER SIEBBOGENFILTER

Kompakte Ausführung vom Ultrasieve als pumpengespeiste Version. Das Edelstahl Siebelement ist 24 cm breit und 40 cm lang und hat eine Maschenweite von 300 Micron. Max. Kapazität ist 15m³/h. Wassereinlauf über 3-Stufen Schlauchtülle 25/32/40mm. Gehäuse aus dunkelgrünem PE, inklusive Deckel. Auslauf und Überlaufschutz 75 mm, Standard inkl. Steckmuffen mit Gummi-Abdichtung. Lieferbar in Dunkel-Grün oder in Blau-Granit PE. Sehr einfache Anwendung: Schmutzwasserpumpe wie AquaForte O-Serie oder Forza wird im Teich platziert. Mittels Schlauch wird die Pumpe an den Siebfilter angeschlossen. Das Wasser fällt durch das Sieb, und Schmutz größer als 300 Micron bleibt auf dem Sieb liegen. Der Compactsieve muss immer über der Wasseroberfläche platziert werden.

€ **Gruppe C**
exkl. MWSt.



SBSK306 **CompactSieve II, 300 Micron, grün**
Abmessungen LxBxH: 49 x 32 x 55 cm

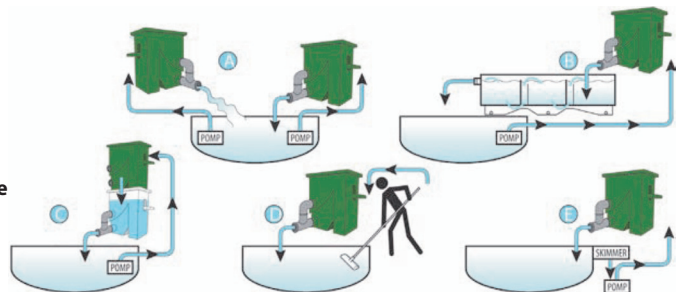
290,00

SBSK308 **CompactSieve II, 300 Micron, blau**
Abmessungen LxBxH: 49 x 32 x 55 cm

290,00

Anwendungsbereiche:

- Als Filter direkt neben dem Teich, oder vor einem Wasserfall (A).
- Als Vorfilter auf einem pumpengespeisten Mehrkammerfilter (B).
- Als Rieselfilter kombiniert mit Leergehäuse (C).
- Als Schmutzfilter nach einem Schlammsauger so dass das gereinigte Wasser zurück in den Teich fließen kann (D).
- Als Schmutzfilter nach einem Skimmer (E).



AQUA FORTE - ECONOBEAD KOMPAKTFILTERSYSTEM

Einzigartig im europäischen Teichsektor: ein komplettes „PLUG & PLAY“ Filtersystem vormontiert als eine Einheit auf einer Kunststoffpalette. Die Lösung für Installateure und Heimwerker!

Installieren Sie ein komplettes Filtersystem innerhalb von 15 Minuten!

Die Set's bestehen aus:

- **EconoBead Beadfilter mit Bypass**
- **40 oder 75 Watt Power UVCT5**
- **MidiSieve (Standard oder erhöht),**
- **AquaForte DM-13000, DM-15000 Pumpe oder Blue Eco 320**

Sie brauchen nur noch 3 Anschlüsse an Ihrem Teichsystem anzuschließen: Wassereingang 110 mm vom Bodenablauf/Skimmer, Wasserrücklauf in den Teich 63 mm und den Schmutzablauf 50 mm. Palettengröße: 100x120 cm.

Die Set's sind komplett vormontiert inkl. alle Fittings, Rohr, Rückschlagventil und Kunststoffpalette!

€ **Gruppe C**
exkl. MWSt.



SBSK500 **Komplettes EB-50 Filtersystem**
Vorfilter Midisieve, Pumpe DM-13000,
40 Watt UVC T5 Strahler, Teichvolumen max. 20 m³

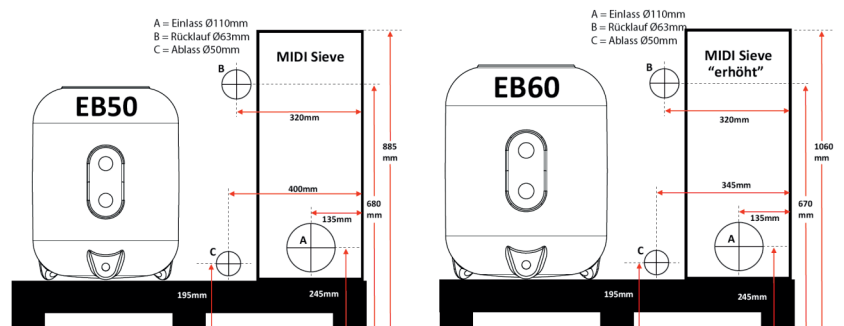
2.660,00

SBSK502 **Komplettes EB-60 Filtersystem**
Vorfilter Midisieve „erhöht“, Pumpe DM-15000,
75 Watt UVC T5 Strahler, Teichvolumen max. 36 m³

2.992,00

SBSK504 **Komplettes EB-60 Filtersystem**
Vorfilter Midisieve „erhöht“, Pumpe Blue Eco 320,
75 Watt UVC T5 Strahler, Teichvolumen max. 36 m³

3.703,00



NOTIZEN

